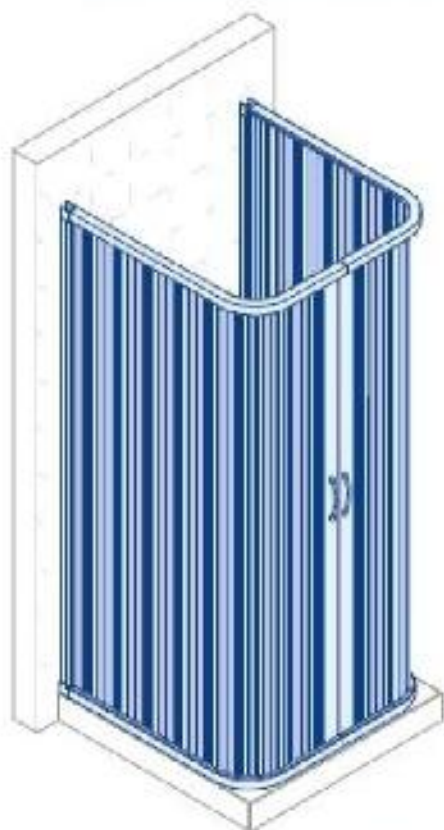
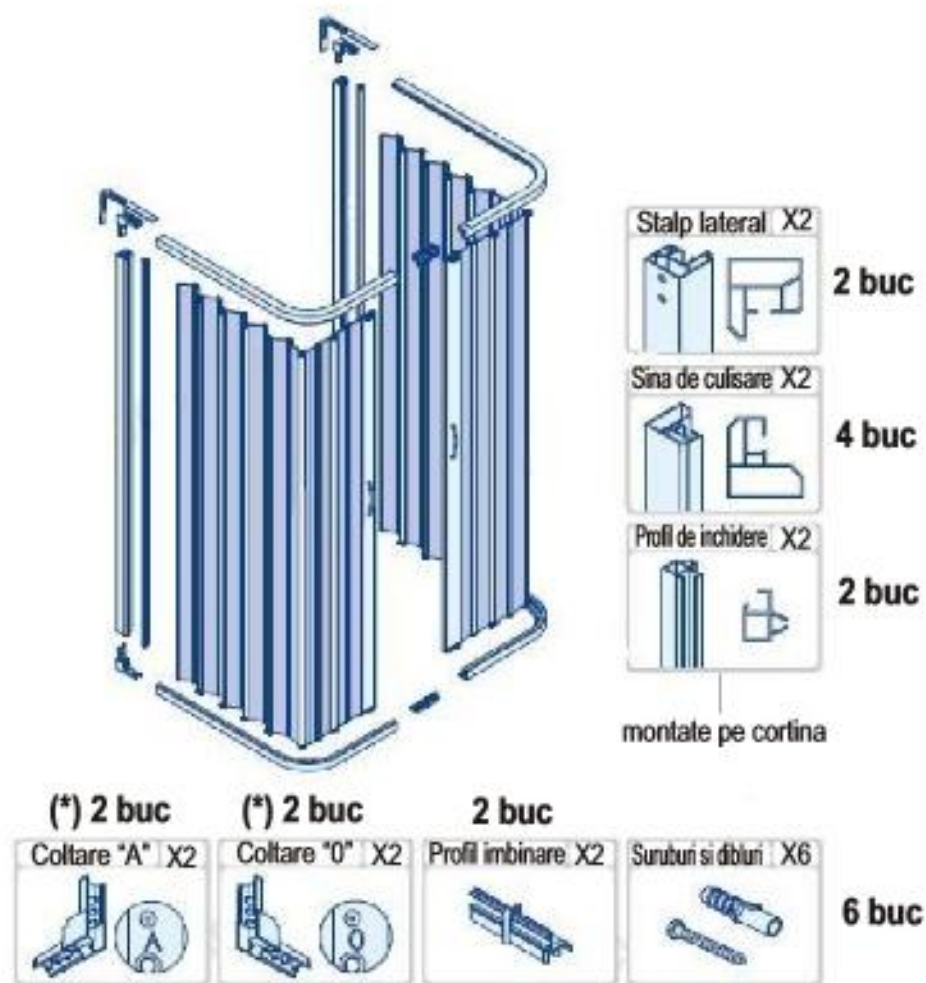


Cabina de dus Modelul Saturnia



Instructiuni de montaj

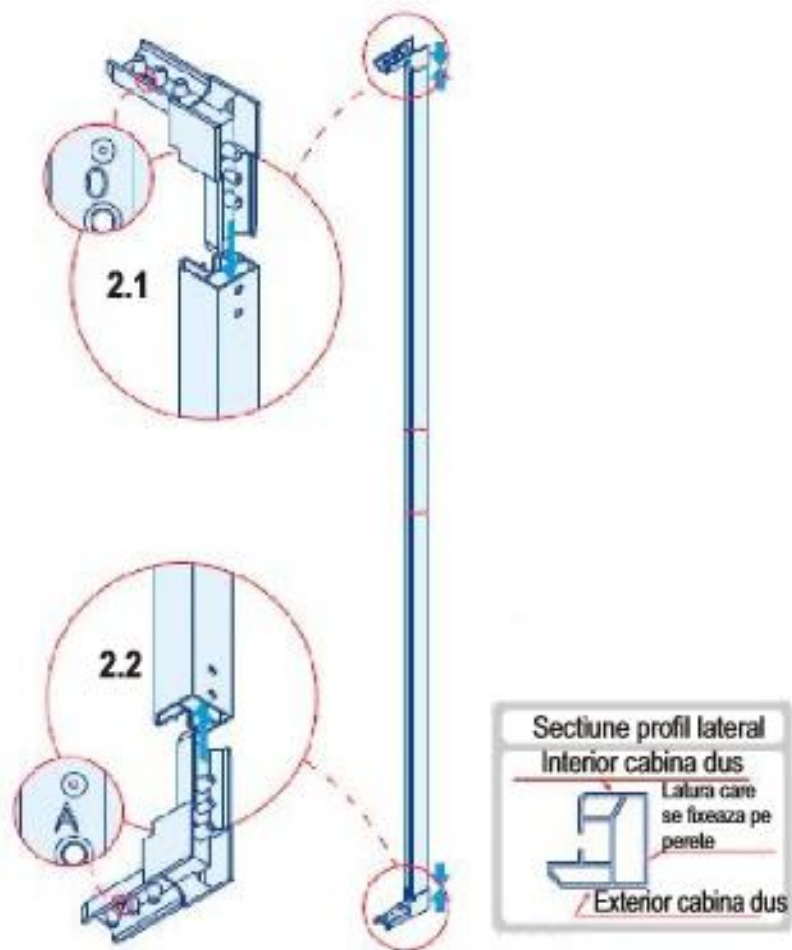
Pasul 1 - Instrumente de montaj - Nivelă, creion, bormasina, burghiu de 6mm, surubelnita cruce, silicon.



(*) - Posibil sa fie deja montate pe stalpii laterali

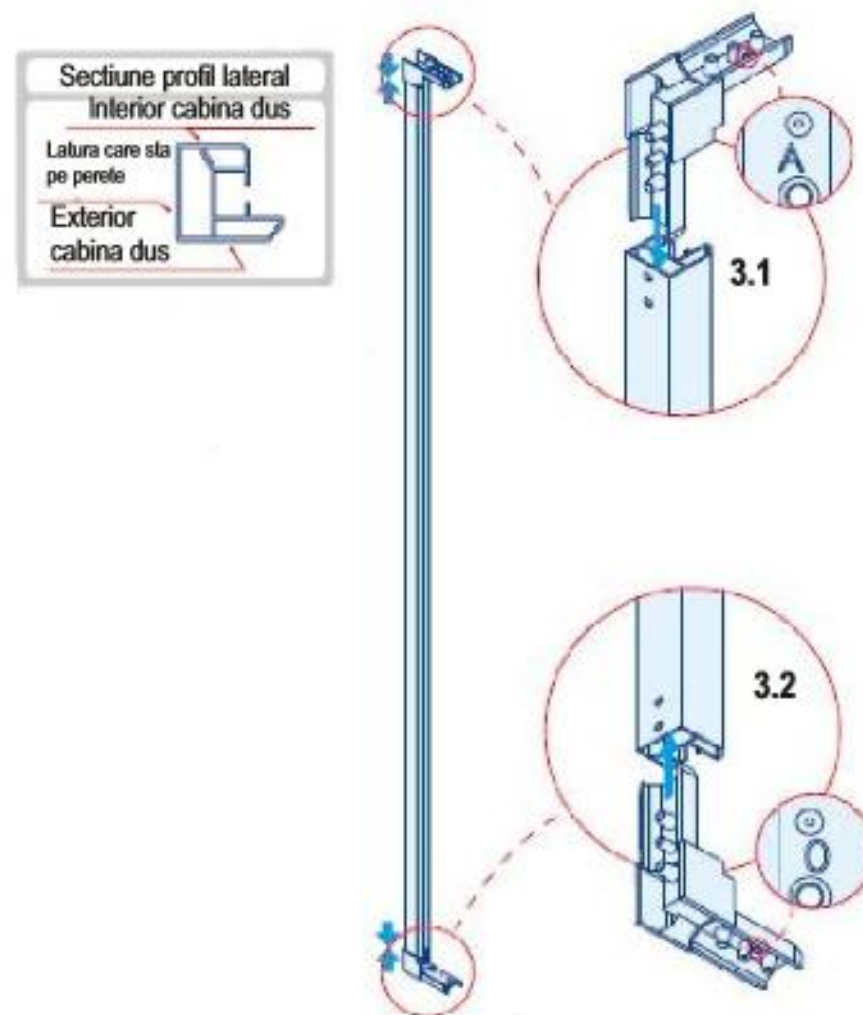
Posibil sa fie deja montate pe stalpii laterali.

Pasul 2 - Instructiuni de montaj - Luati unul dintre profilele laterale. Pozitionati-l pe peretele din dreapta (privind cabina din exterior), ca in desenul de mai jos, cu partea mai lata la exterior. Profilul are montate la cele doua capete cate un coltar, cel de sus marcat cu "0" (FIG. 2.1), cel de jos, marcat cu "A" (FIG.2.2).

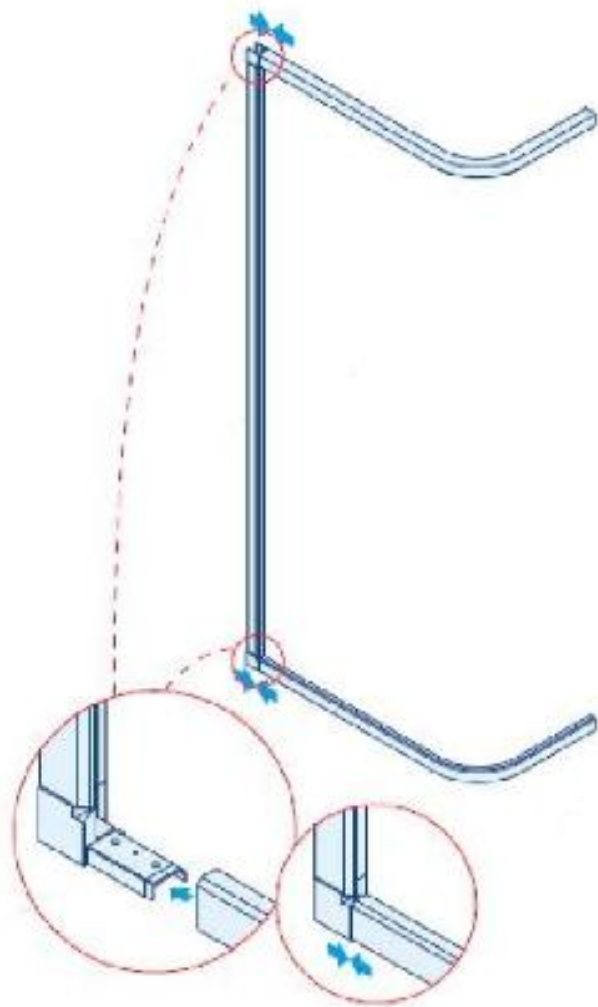


Posibil sa fie deja montate pe stalpii laterali.

Pasul 3 - Instructiuni de montaj - Luati celalalt profil lateral si pozitionati-l pe peretele din stanga (privind cabina din exterior. Profilul are montat la capatul de sus un coltar marcat cu "A" (FIG. 3.1) si la capatul de jos, un coltar marcat cu "0" (FIG. 3.2).

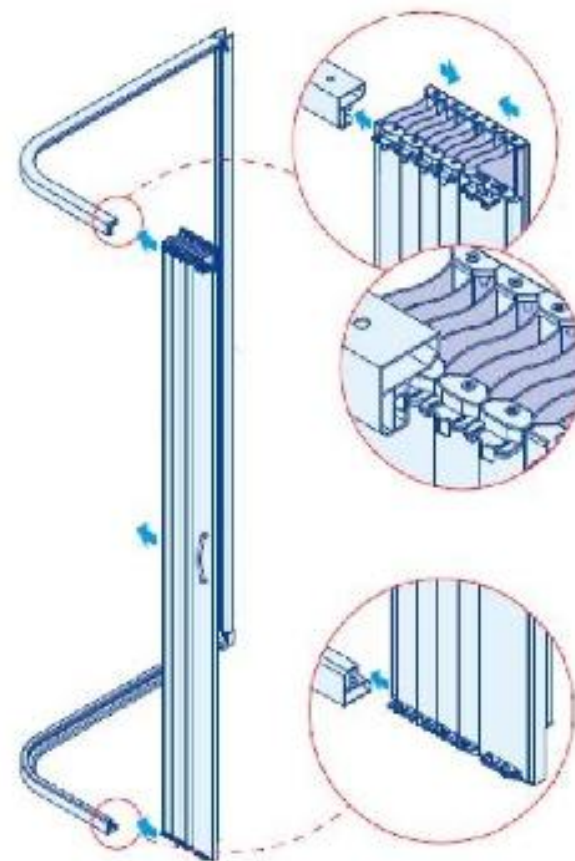


Pasul 4 - Instructiuni de montaj- Introduceti sinele superioara si inferioara in coltarele montate pe stalpul lateral.

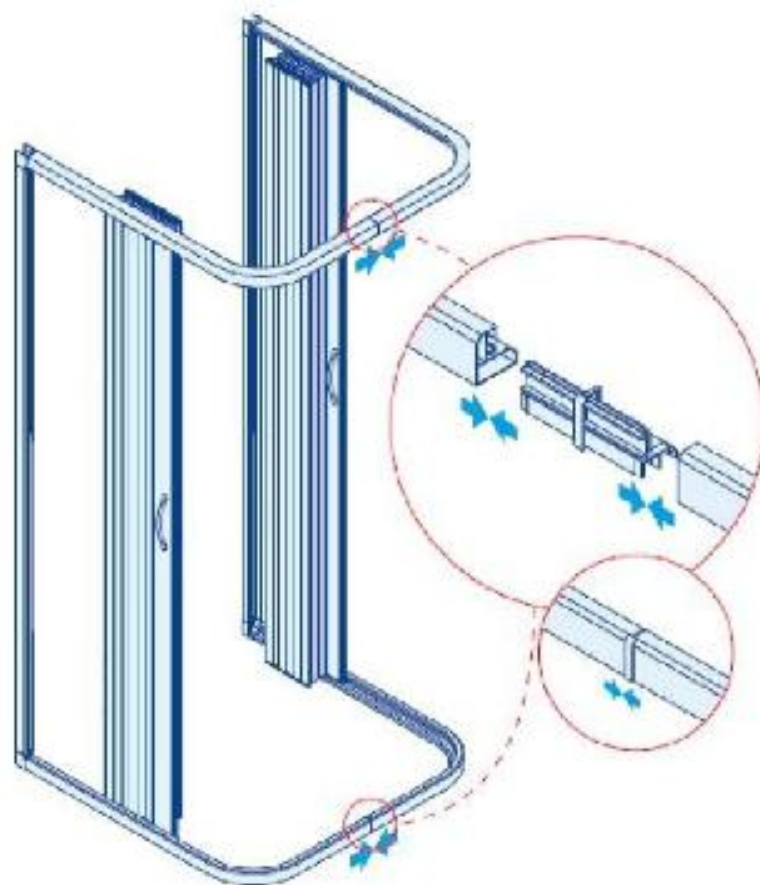


Pasul 5 - Instructiuni de montaj - Introduceti usa cabinei de dus pe sina superioara respectiv inferioara. Procedati la fel si cu cealalta usa.

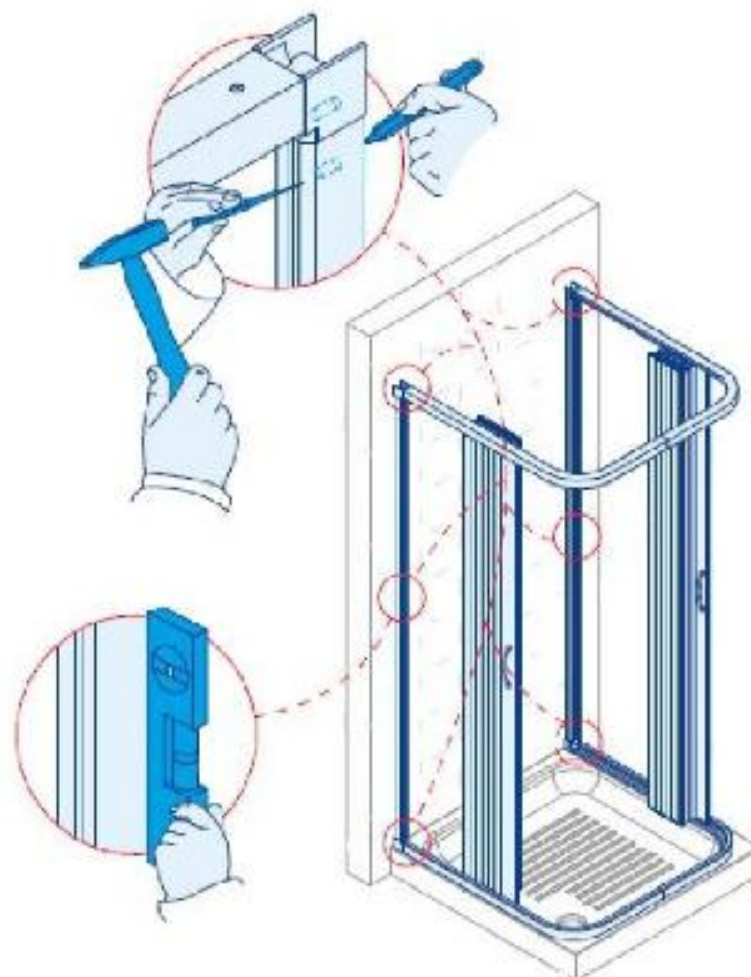
Fiti atenti ca toate clemele de culisare sa intre pe sine.



Pasul 6 - Instructiuni de montaj - Uniti cele doua parti, atat la partea superioara cat si la cea inferioara prin intermediul cuplei de plastic care se introduce in cele doua sine.

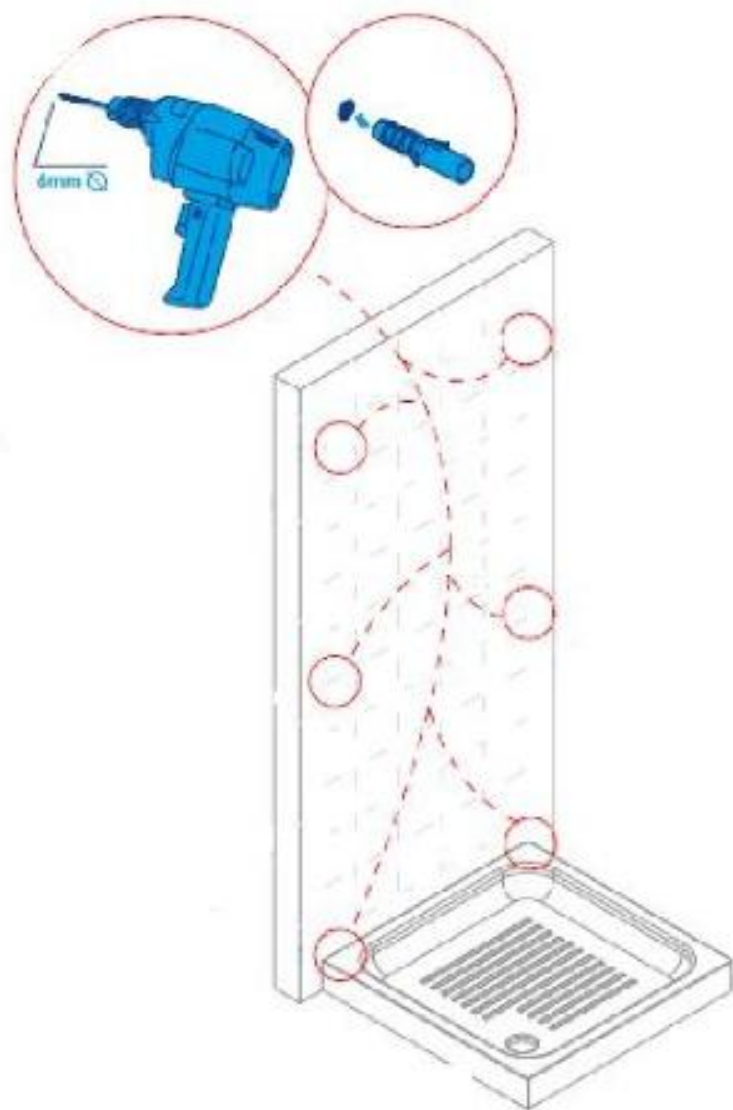


Pasul 7 - Instructiuni de montaj - Cabina astfel asamblata se introduce in golul destinat ei precum in desenul de mai jos si se dau semne pentru dibluri prin gaurile din profilele laterale.

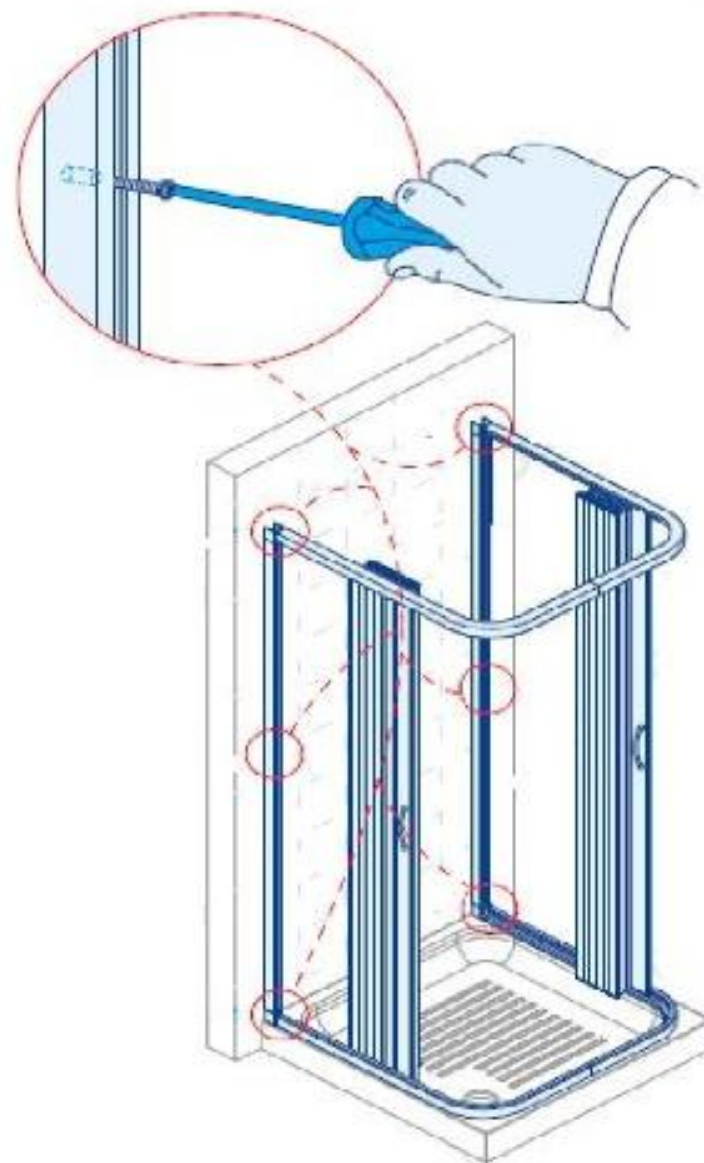


IMPORTANT: Verificati verticalitatea profilelor cu o nivela, functionarea cabinei depinde de asta.

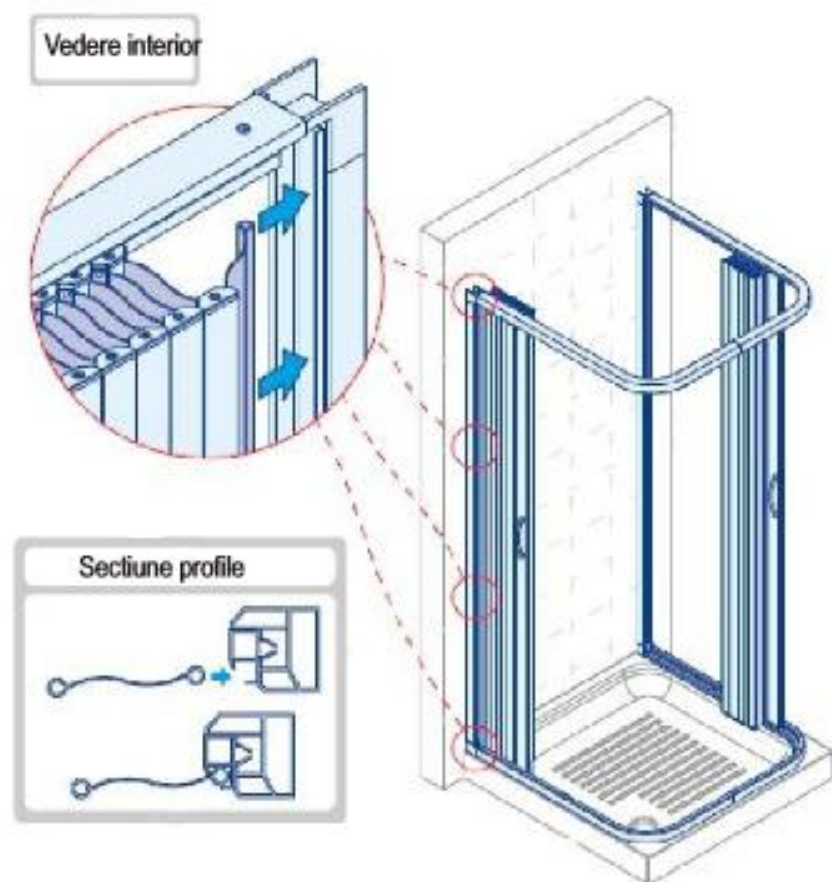
Pasul 8 - Instructiuni de montaj - Indepartati cabina si cu ajutorul unei bormasini dati gauri si montati diblurile.



Pasul 9 - Instructiuni de montaj - Fixati cabina de dus pe perete cu suruburile furnizate.



Pasul 10 - Instrucțiuni de montaj - Tot în interiorul cabinei de dus, pe stalpii din dreapta respectiv stanga, unde se inchide cabina, montați prin clipsare profilele ca în figura.



Pasul 11 - Instrucțiuni de montaj - Siliconați la exterior cabina de dus. Lăsați să se usuce minim 24 h.

