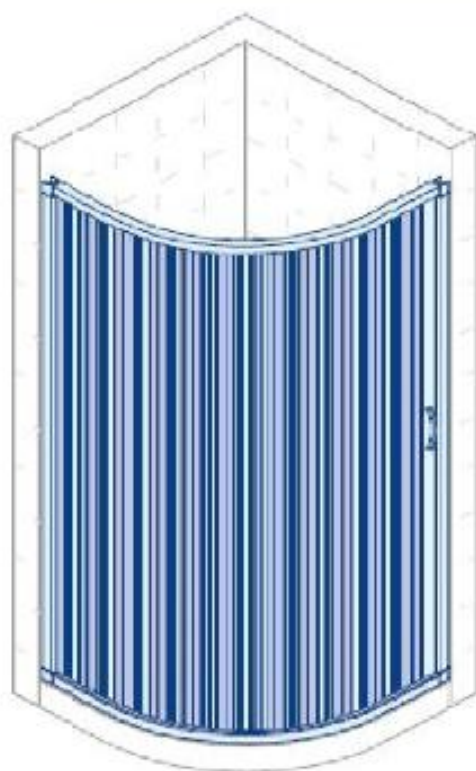
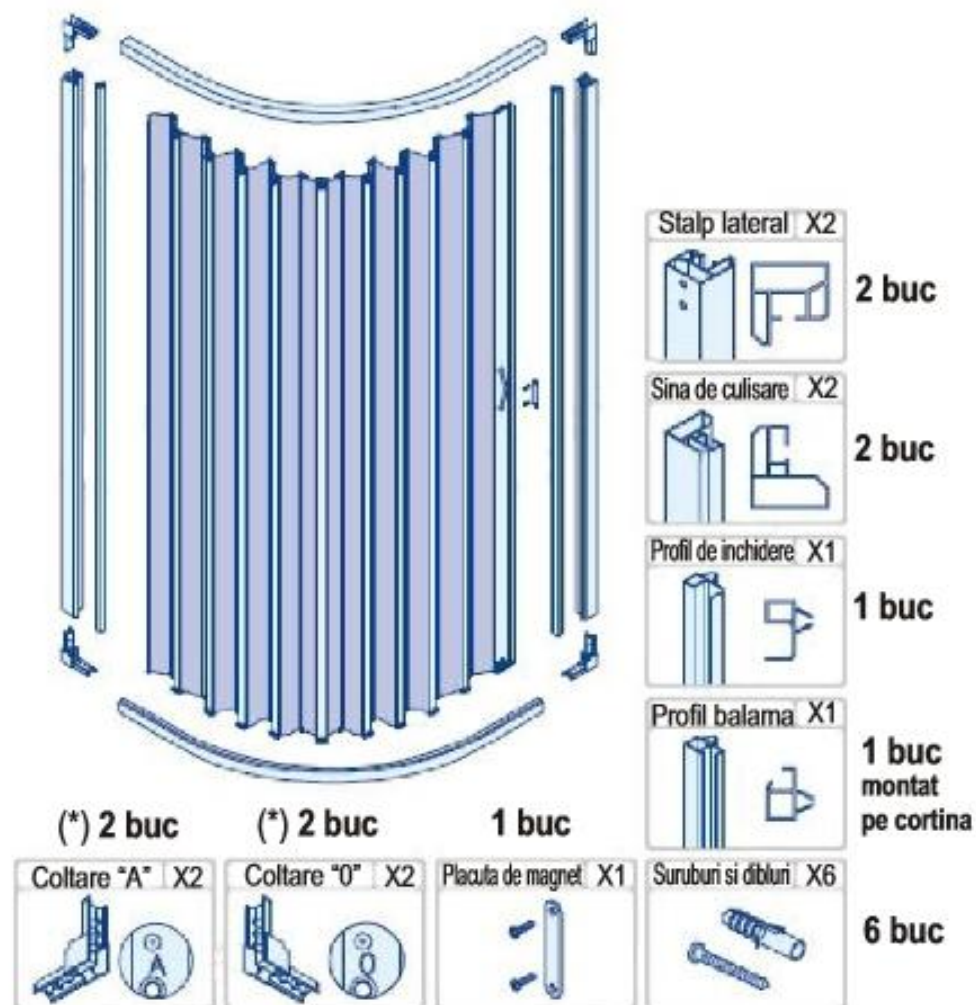


Cabina de dus Modelul Giove Deschidere laterala



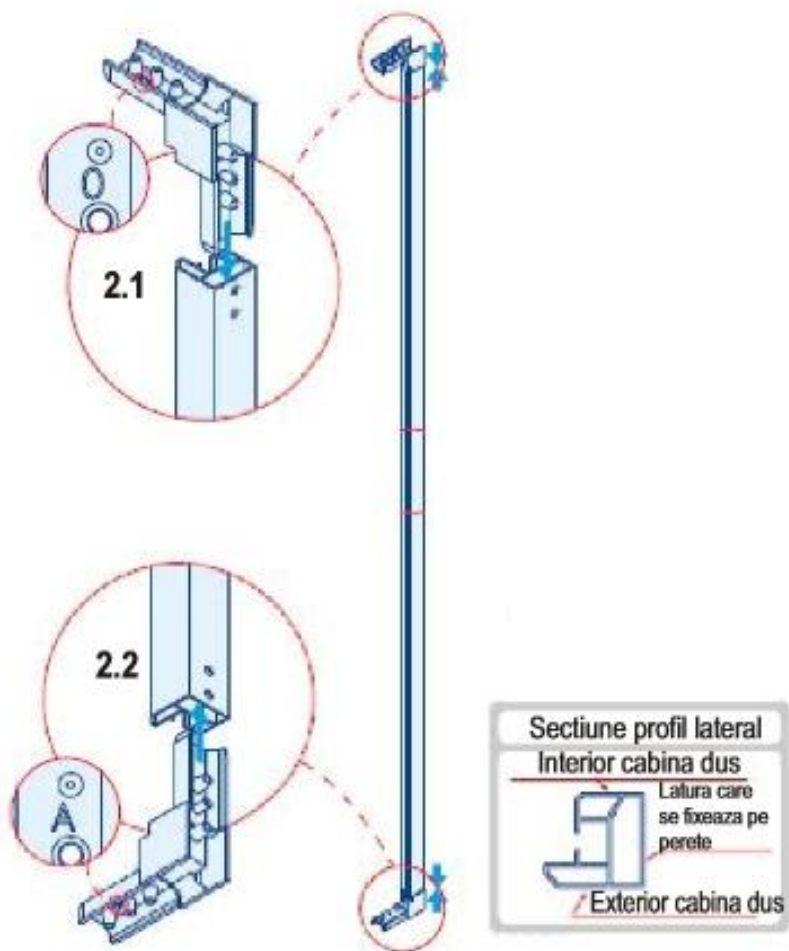
Instructiuni de montaj

Pasul 1 - Instrumente de montaj - Nivelă, creion, bormasina, burghiu de 6mm, surubelnita cruce, silicon.

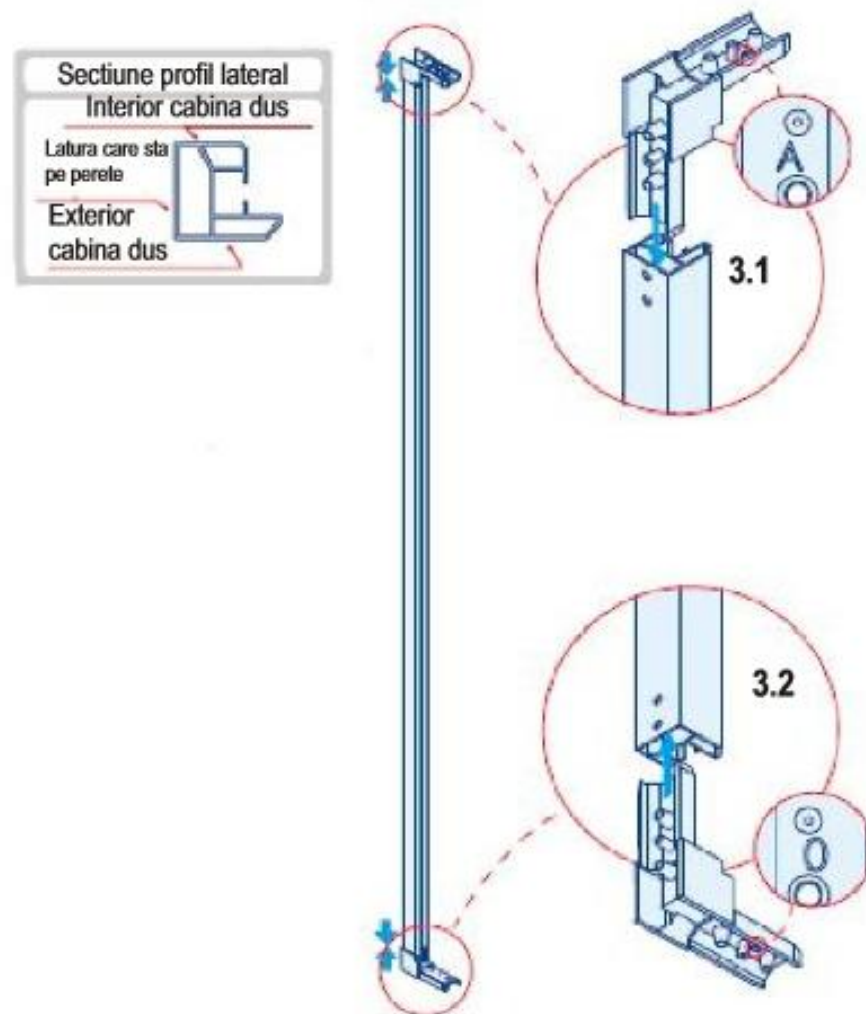


(*) - Posibil sa fie deja montate pe stalpii laterali

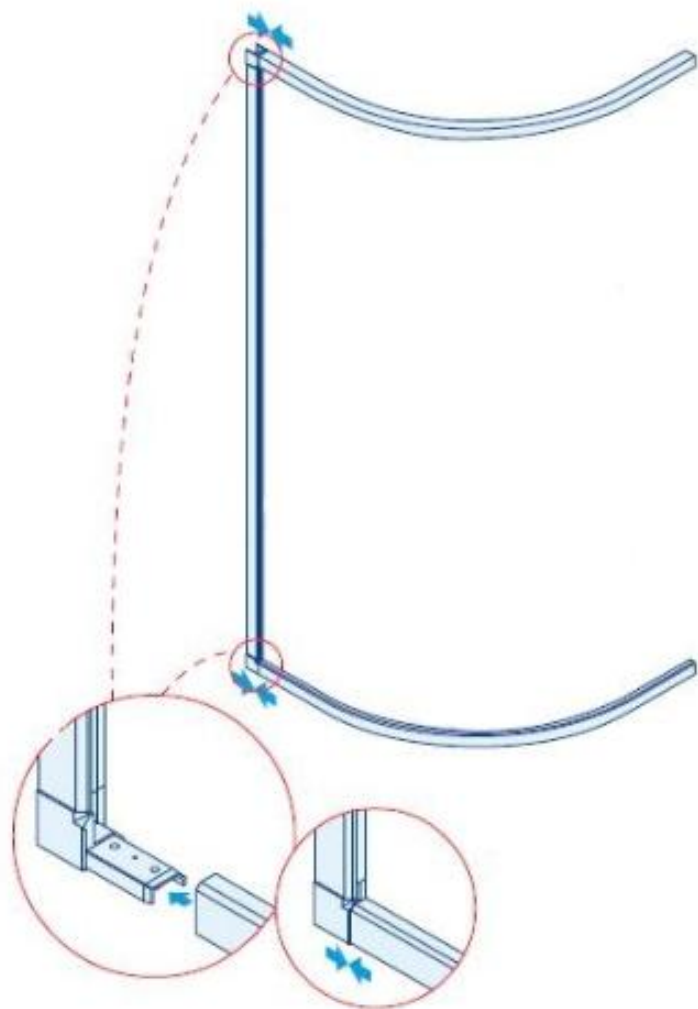
Pasul 2 - Instructiuni de montaj - Luati unul dintre profilele laterale. Pozitionati-l pe peretele din dreapta (privind cabina din exterior), ca in desenul de mai jos, cu partea mai lata la exterior. Profilul are montate la cele doua capete cate un coltar, cel de sus marcat cu "0" (FIG. 2.1), cel de jos, marcat cu "A" (FIG.2.2).



Pasul 3 - Instructiuni de montaj - Luati celalalt profil lateral si pozitionati-l pe peretele din stanga (privind cabina din exterior). Profilul are montat la capatul de sus un coltar marcat cu "A" (FIG. 3.1) si la capatul de jos, un coltar marcat cu "0" (FIG. 3.2).

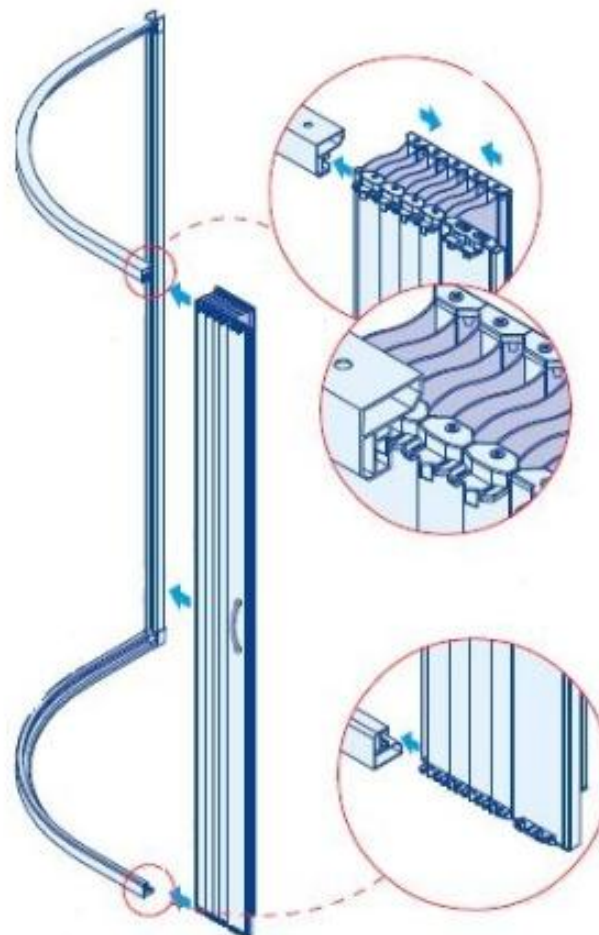


Pasul 4 - Instructiuni de montaj- Introduceti sinele superioara si inferioara in coltarele montate pe stalpul din stanga (in cazul in care cabina se deschide din dreapta spre stanga) sau dreapta (daca cabina se deschide de la stanga la dreapta).

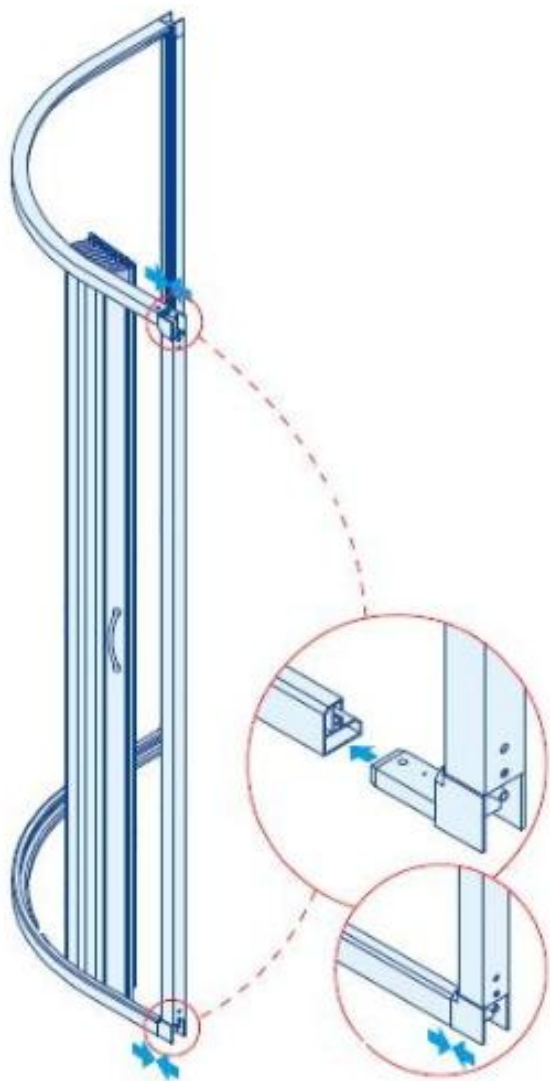


Pasul 5 - Instructiuni de montaj - Introduceti usa cabinei de dus pe sina superioara respectiv inferioara.

Fiti atenti ca toate clemele de culisare sa intre pe sine.

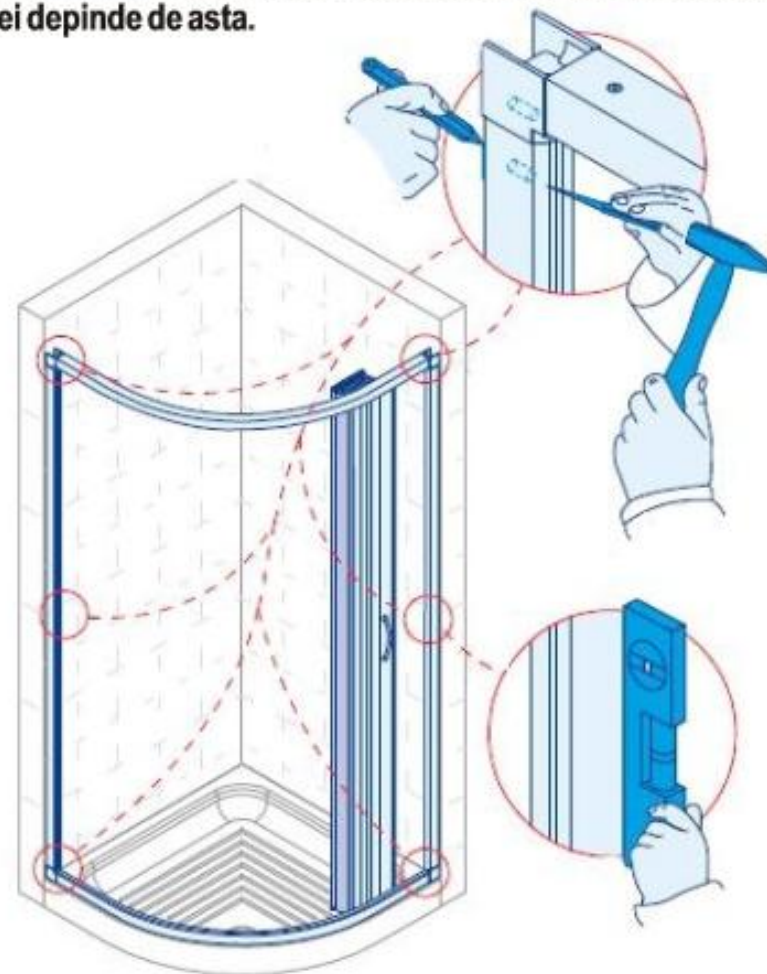


Pasul 6 - Instructiuni de montaj - Introduceti profilul lateral din dreapta in sinele de culisare prin intermediul coltarelor.

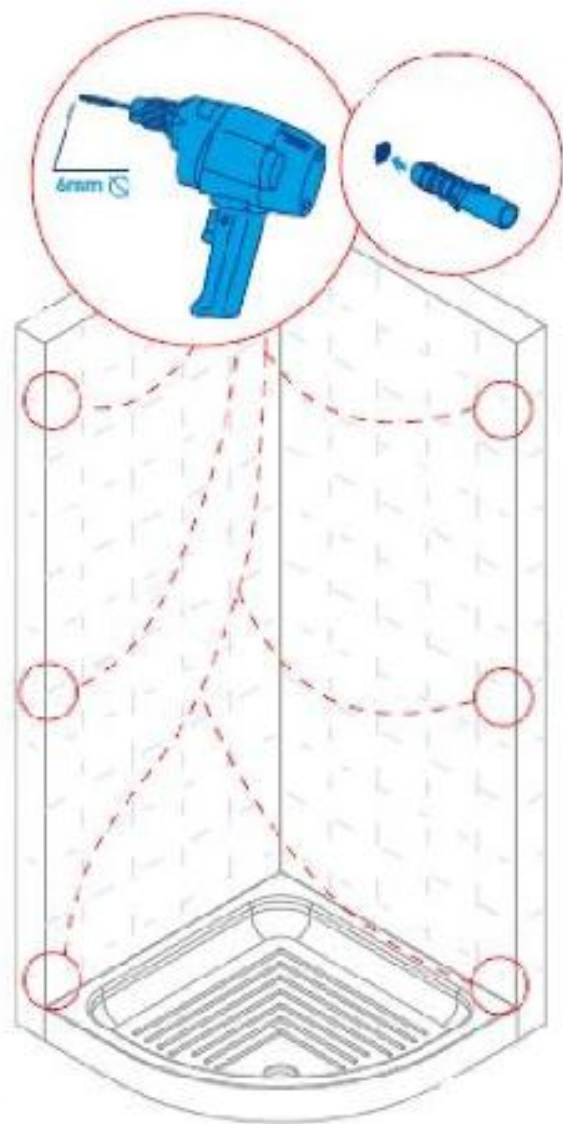


Pasul 7 - Instructiuni de montaj - Cabina astfel asamblata se introduce in golul destinat ei precum in desenul de mai jos si se dau semne pentru dibluri prin gaurile din profilele laterale.

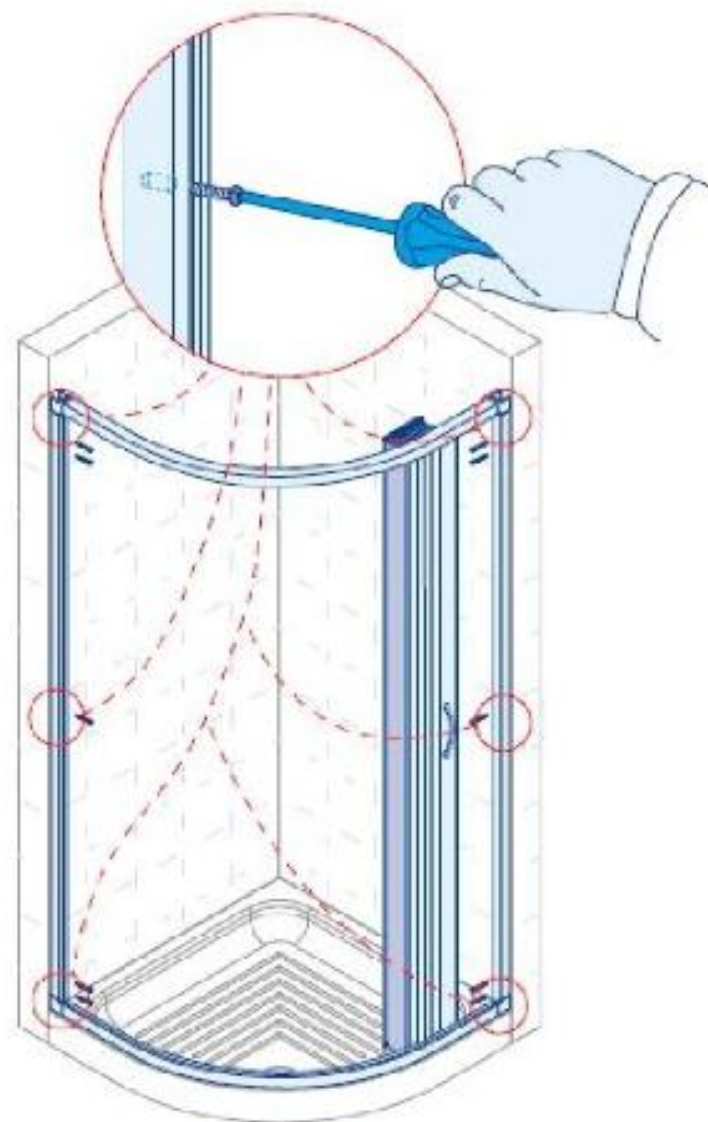
IMPORTANT: Verificati verticalitatea profilelor cu o nivela, functionarea cabinei depinde de asta.



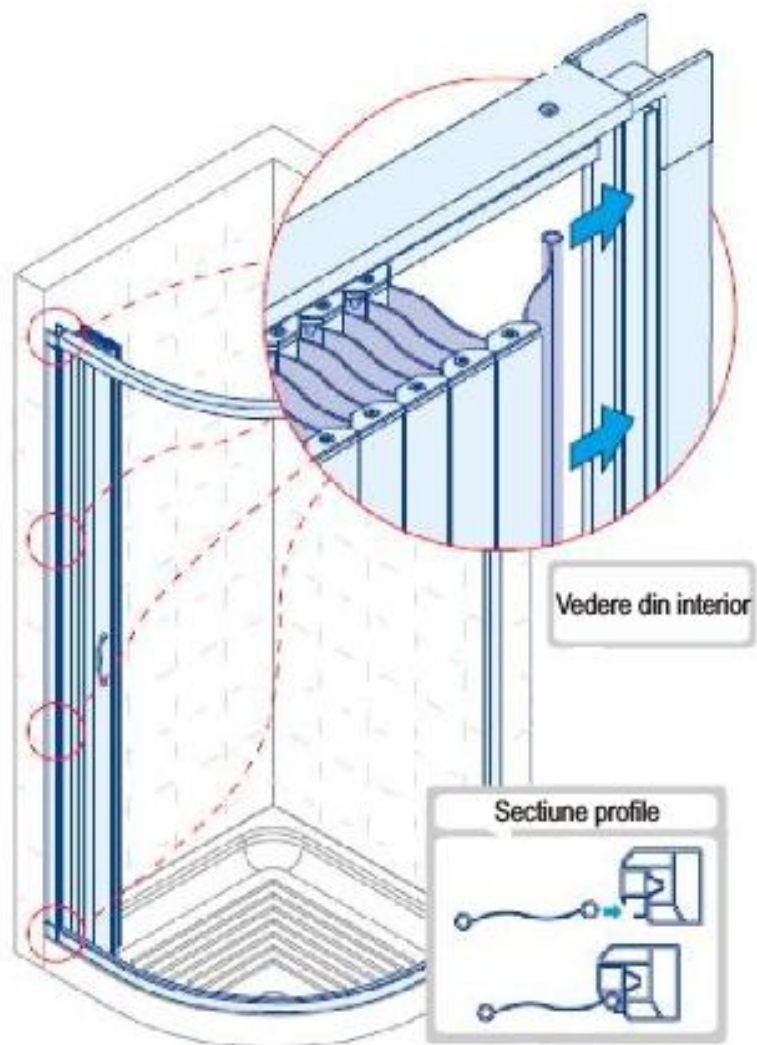
Pasul 8 - Instructiuni de montaj - Indepartati cabina si cu ajutorul unei bormasini dati gauri si montati diblurile.



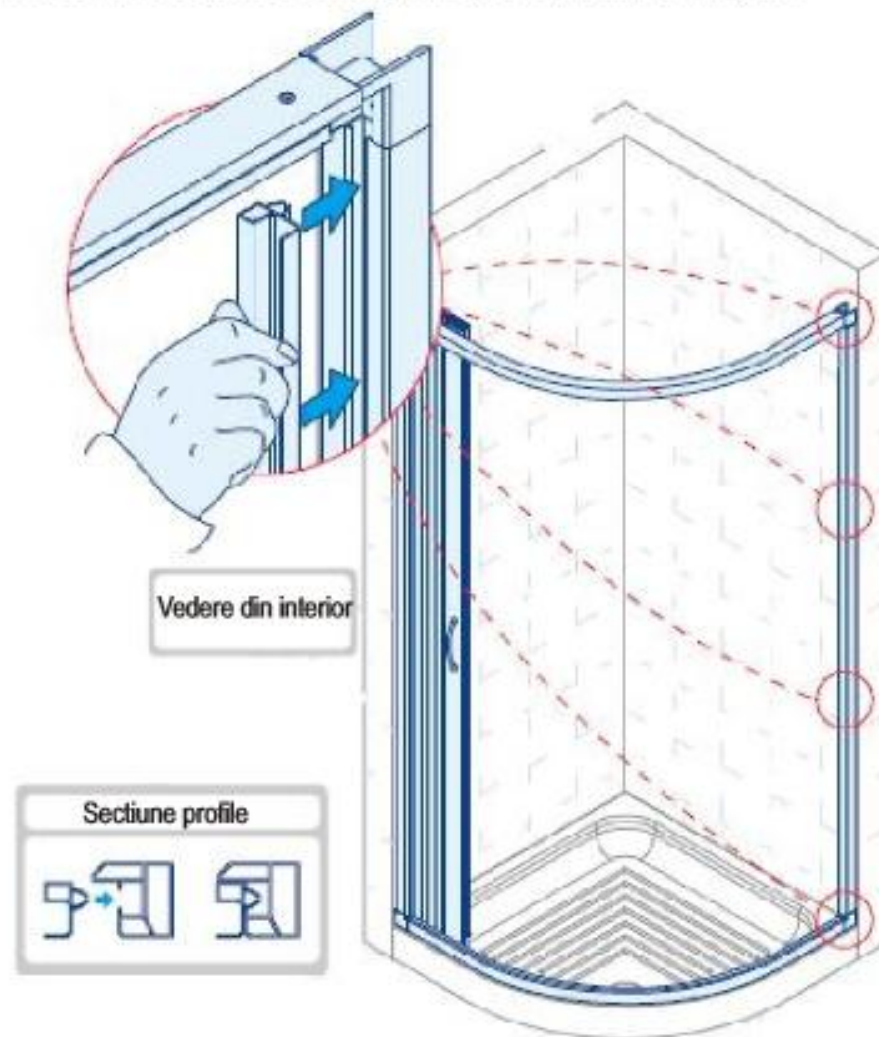
Pasul 9 - Instructiuni de montaj - Fixati cabina de dus pe perete cu suruburile furnizate.



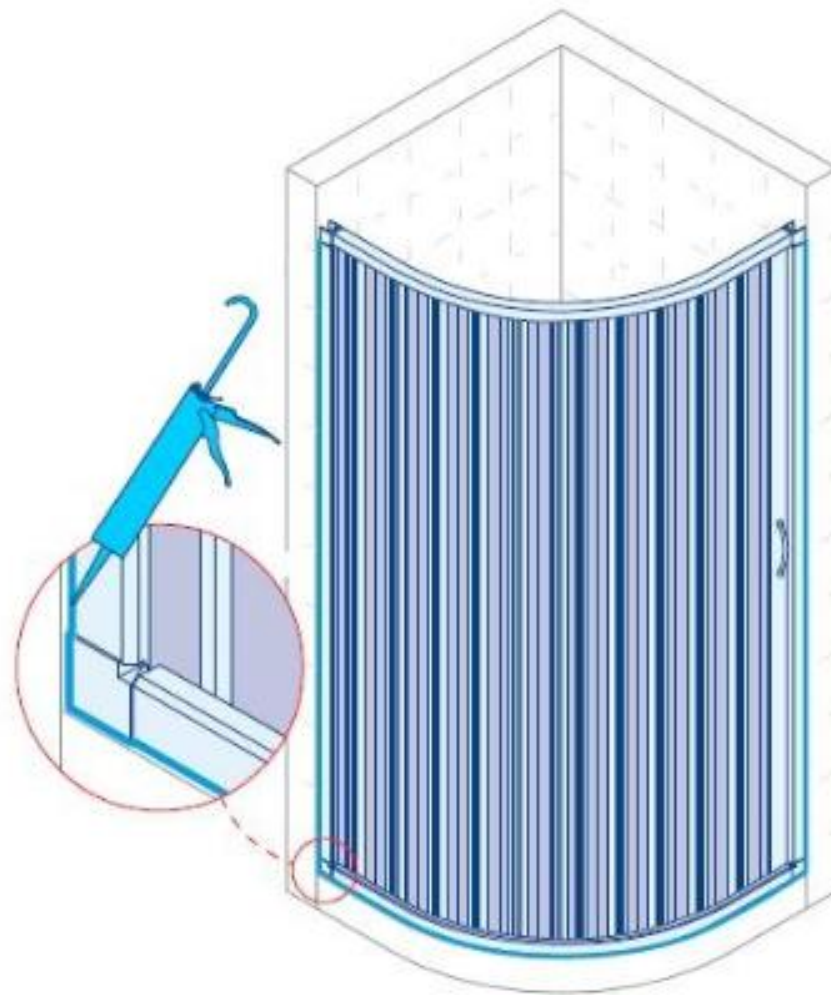
Pasul 10 - Instrucțiuni de montaj - Introduceți prin presare profilul balamă în stalpul lateral.



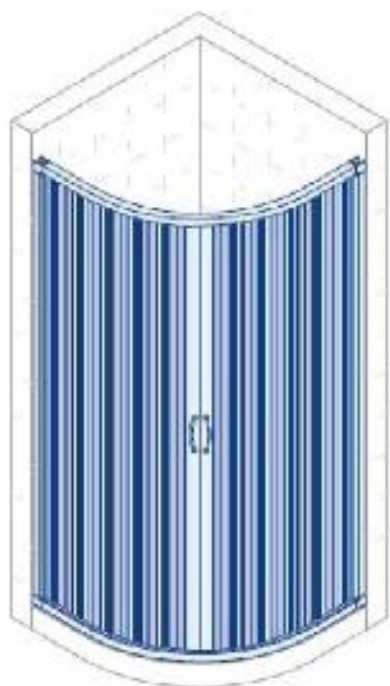
Pasul 11 - Instrucțiuni de montaj - Tot în interiorul cabinei de dus, pe stalpul unde se închide cabina, montați prin clipsare profilul ca în figura.



Pasul 12 - Instructiuni de montaj - Siliconati la exterior cabina de dus. Lasati sa se usuce minim 24 h.

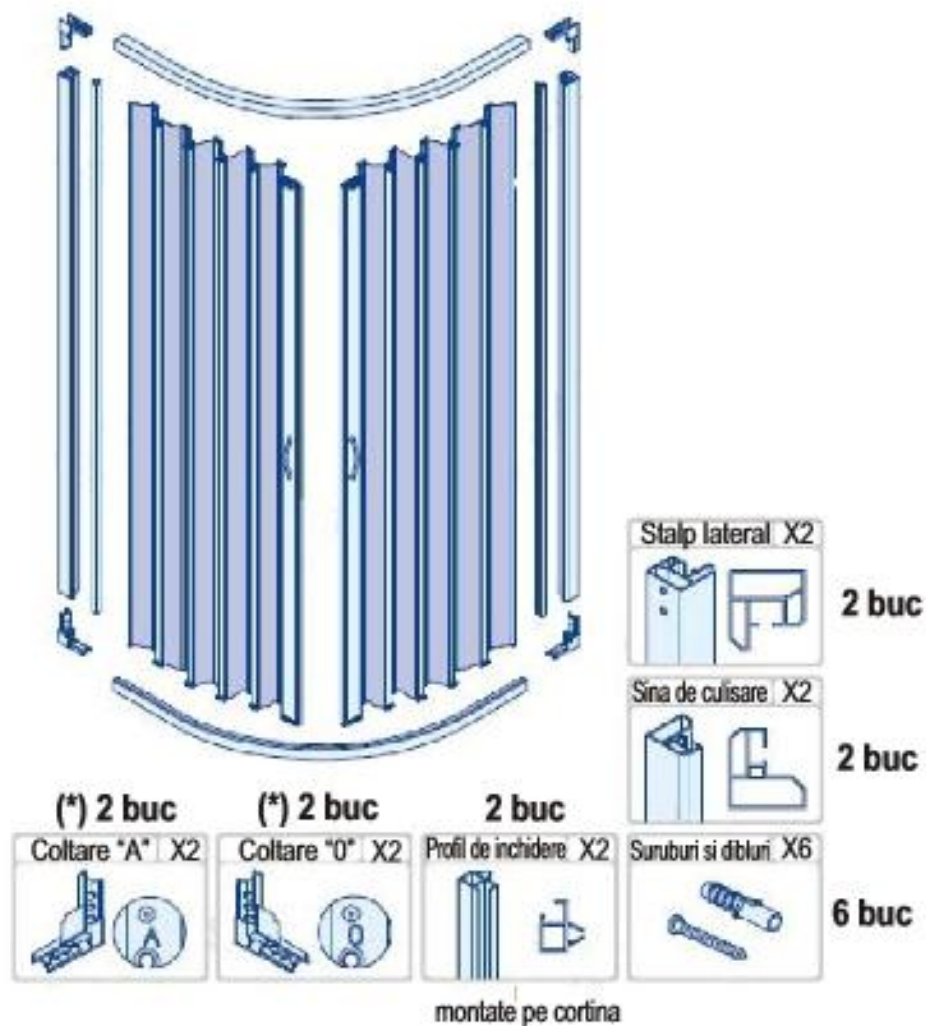


Cabina de dus Modelul Giove Deschidere centrala



Instrucțiuni de montaj

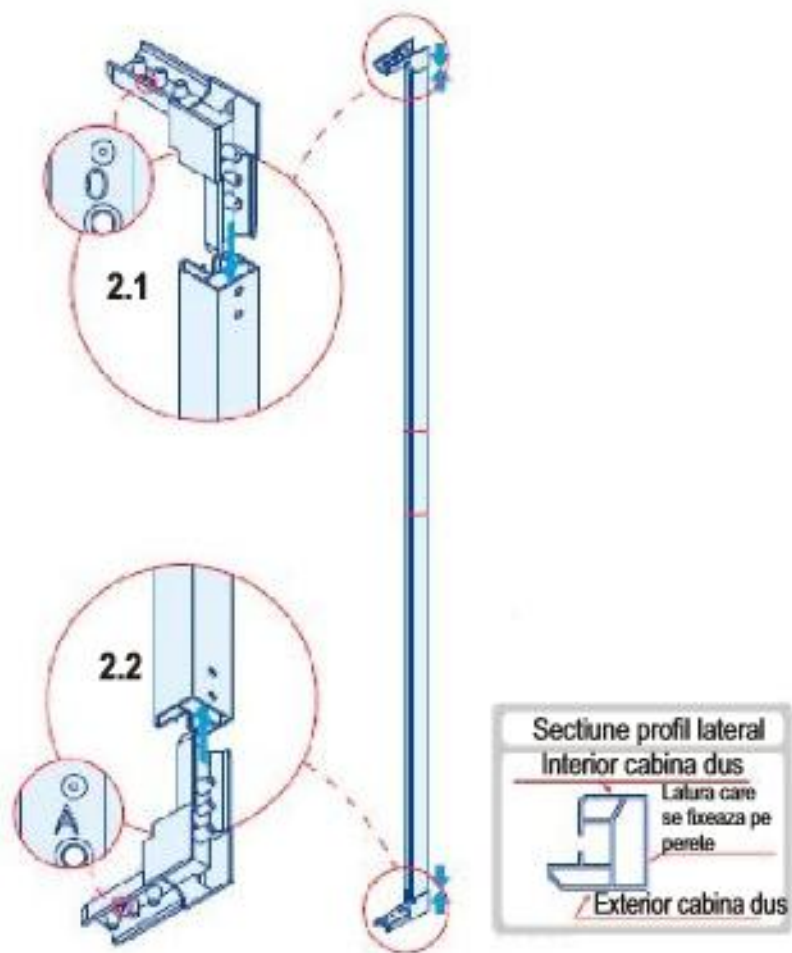
Pasul 1 - Instrumente de montaj - Nivelă, creion, bormasina, burghiu de 6mm, surubelnita cruce, silicon.



(*) - Posibil sa fie deja montate pe stalpii laterali

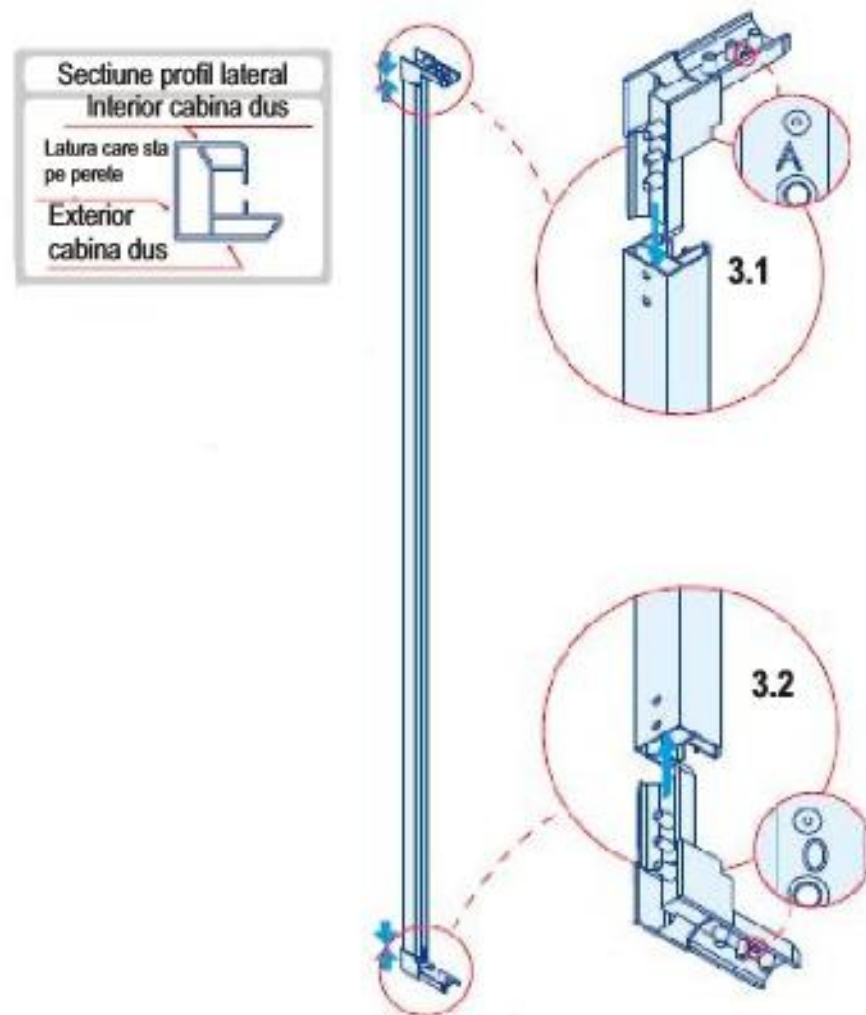
Posibil sa fie deja montate pe stalpii laterali.

Pasul 2 - Instructiuni de montaj - Luati unul dintre profilele laterale. Pozitionati-l pe peretele din dreapta (privind cabina din exterior), ca in desenul de mai jos, cu partea mai lata la exterior. Profilul are montate la cele doua capete cate un coltar marcat cu "0" (FIG. 2.1), cel de sus marcat cu "0" (FIG. 2.1), cel de jos, marcat cu "A" (FIG.2.2).

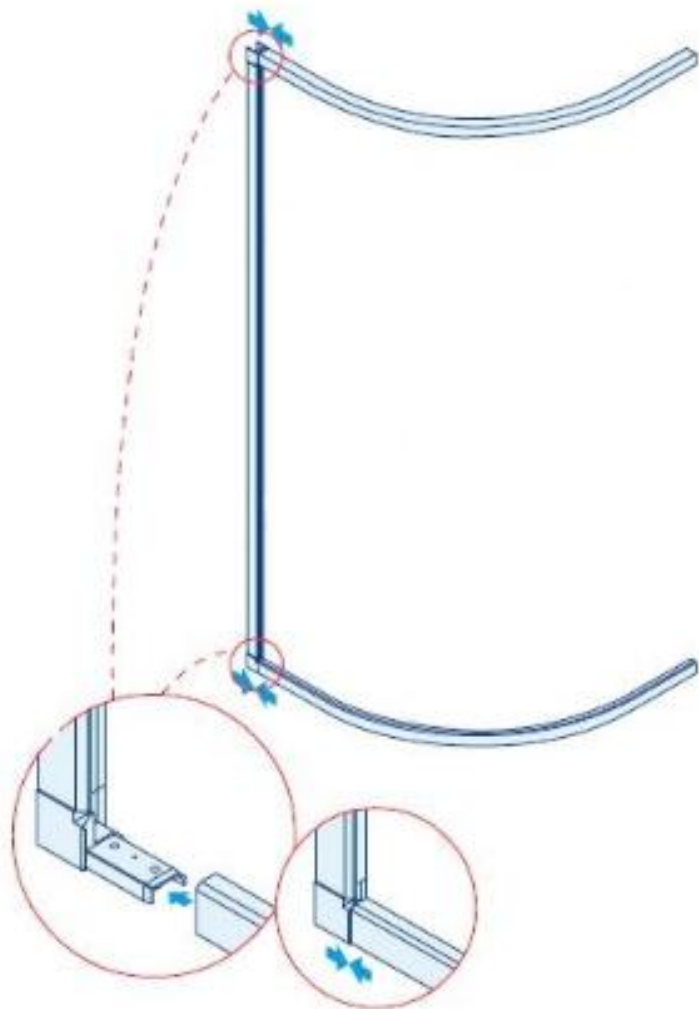


Posibil sa fie deja montate pe stalpii laterali.

Pasul 3 - Instructiuni de montaj - Luati celalalt profil lateral si pozitionati-l pe peretele din stanga (privind cabina din exterior. Profilul are montat la capatul de sus un coltar marcat cu "A" (FIG. 3.1) si la capatul de jos, un coltar marcat cu "0" (FIG. 3.2).

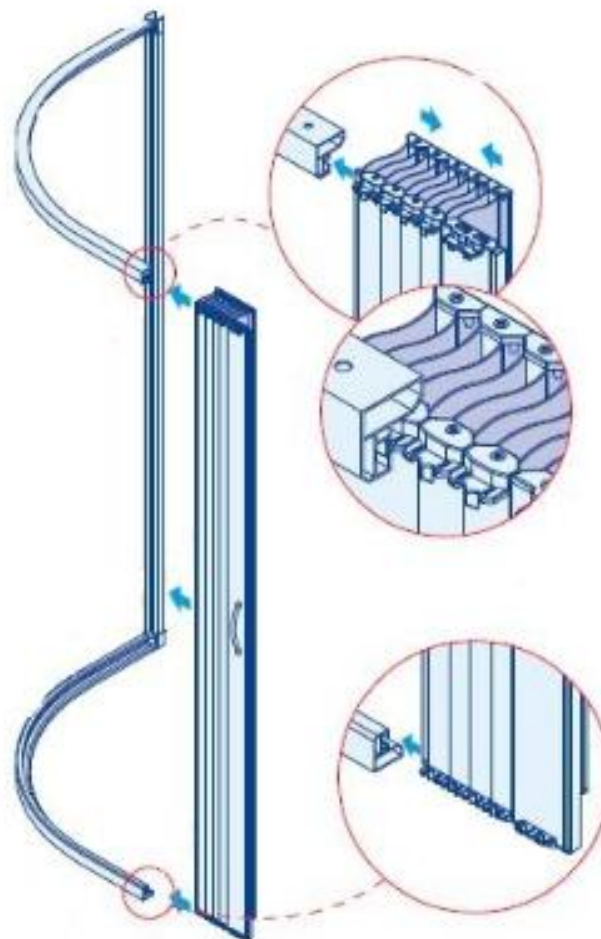


Pasul 4 - Instructiuni de montaj- Introduceti sinele superioara si inferioara in coltarele montate pe stalpul din stanga (in cazul in care cabina se deschide din dreapta spre stanga) sau dreapta (daca cabina se deschide de la stanga la dreapta).



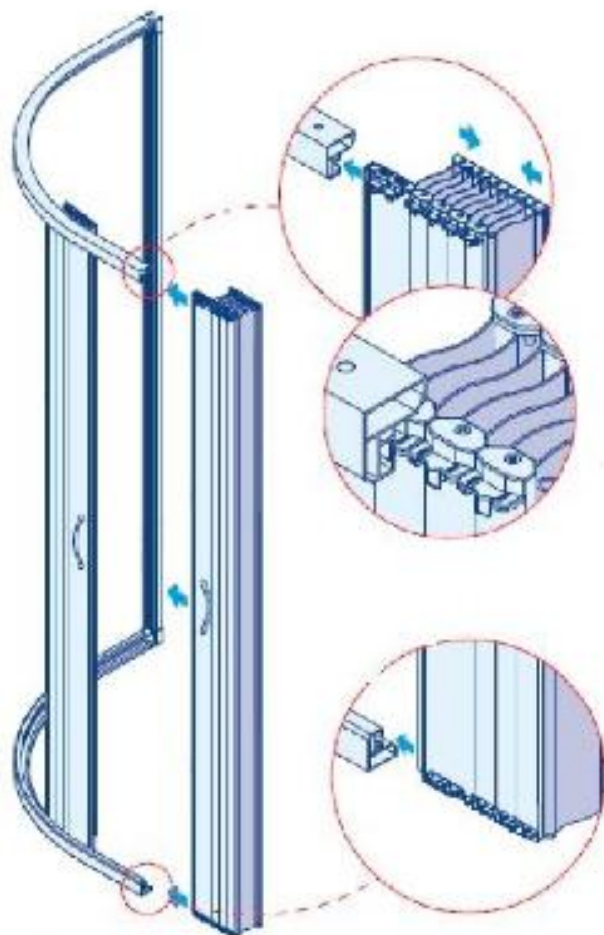
Pasul 5 - Instructiuni de montaj - Introduceti usa cabinei de dus pe sina superioara respectiv inferioara.

Fiti atenti ca toate clemele de culisare sa intre pe sine.

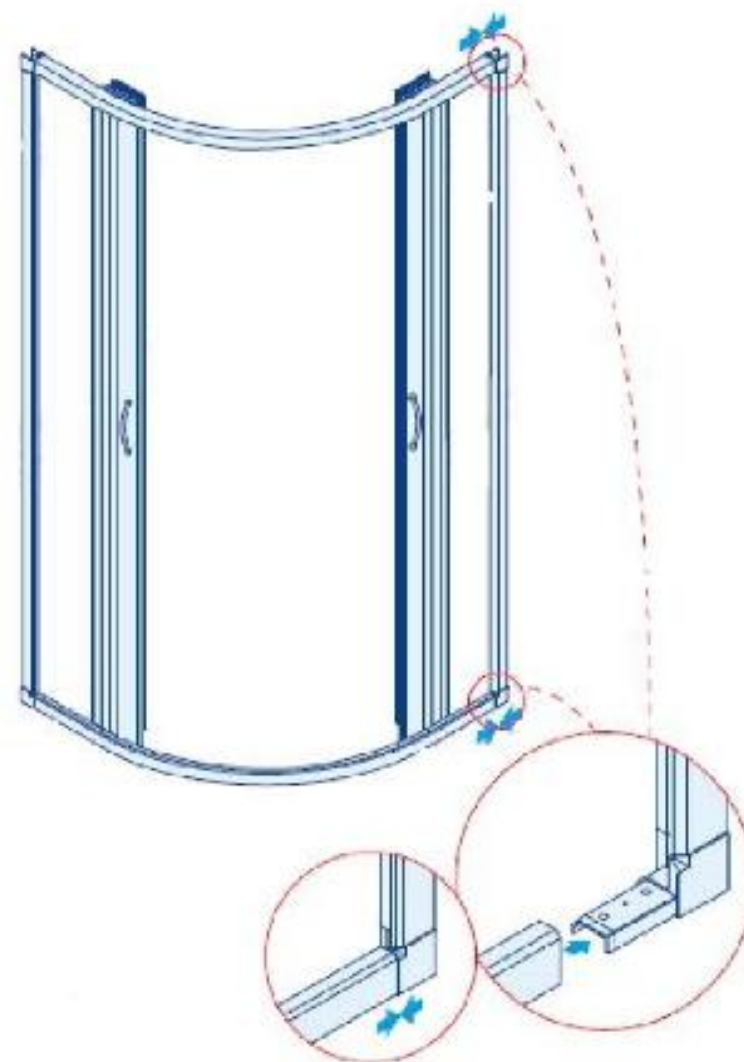


Pasul 6 - Instructiuni de montaj - Introduceti cea de a doua usa a cabinei de dus pe sina superioara respectiv inferioara.

Fiti atenti ca toate clemele de culisare sa intre pe sine.

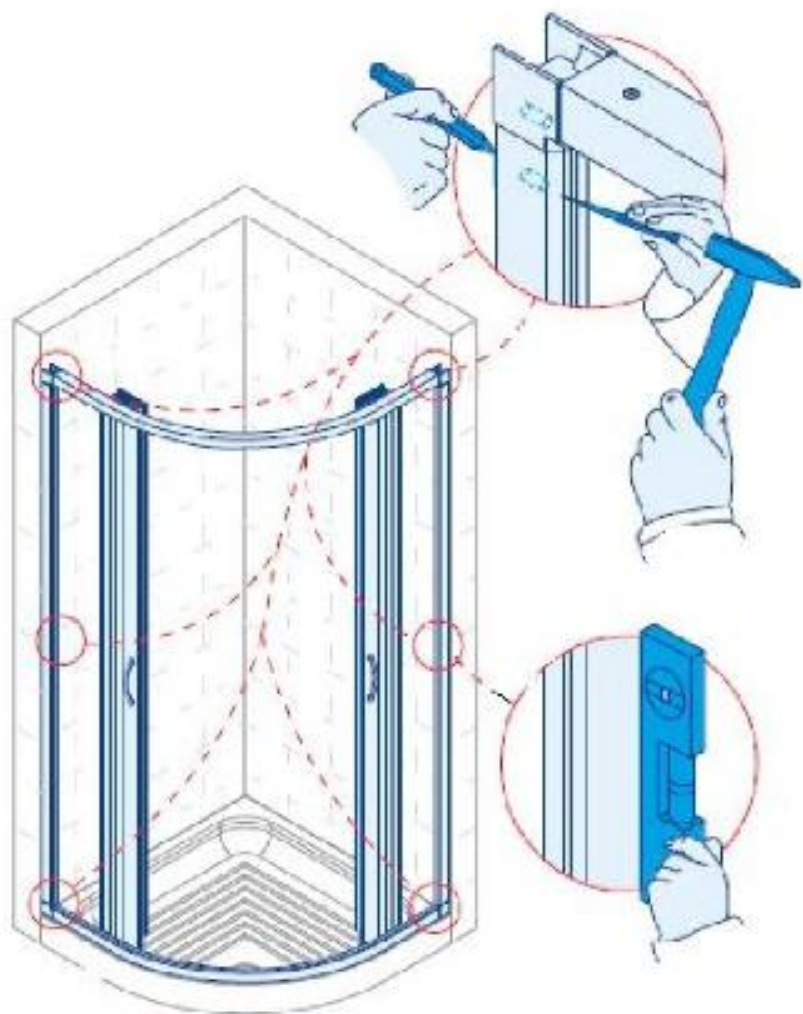


Pasul 7 - Instructiuni de montaj - Introduceti profilul lateral din dreapta in sinele de culisare prin intermediul coltarelor.

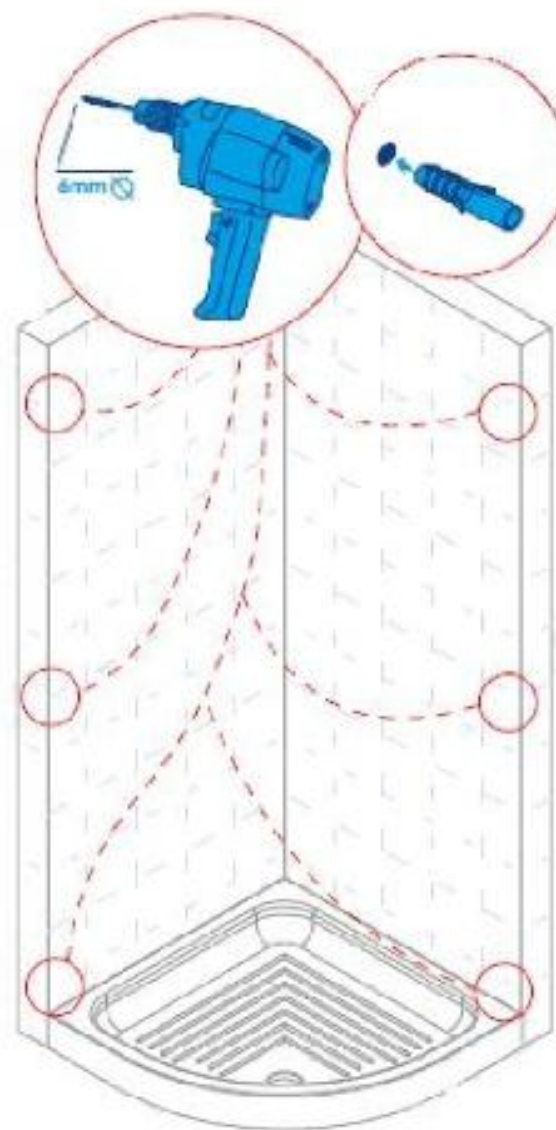


Pasul 8 - Instructiuni de montaj - Cabina astfel asamblata se introduce in golul destinat ei precum in desenul de mai jos si se dau semne pentru dibluri prin gaurile din profilele laterale.

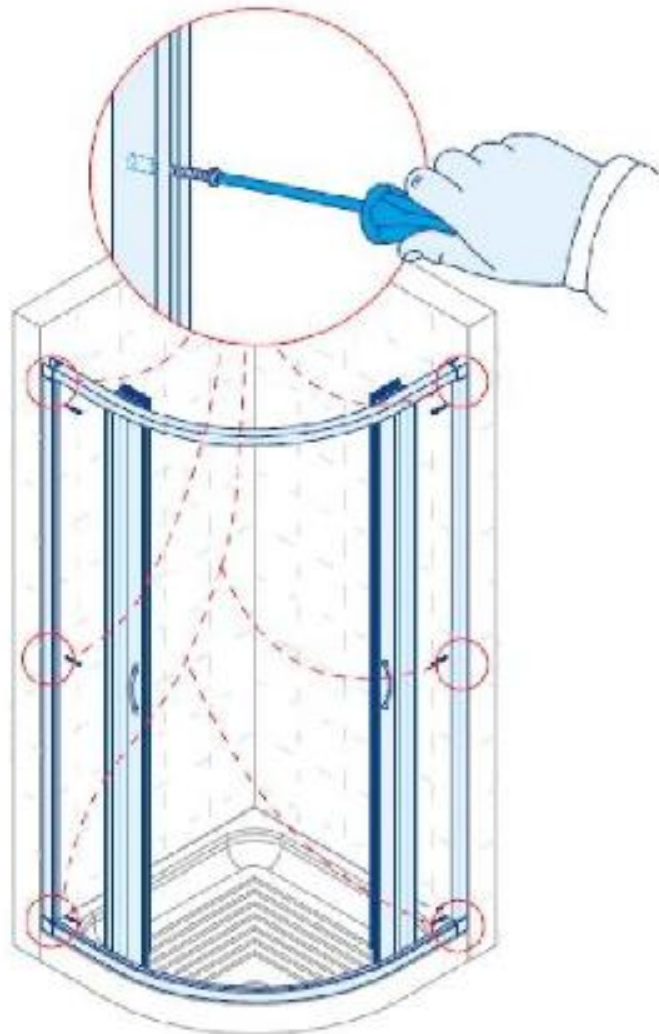
IMPORTANT: Verificati verticalitatea profilelor cu o nivela, functionarea cabinei depinde de asta.



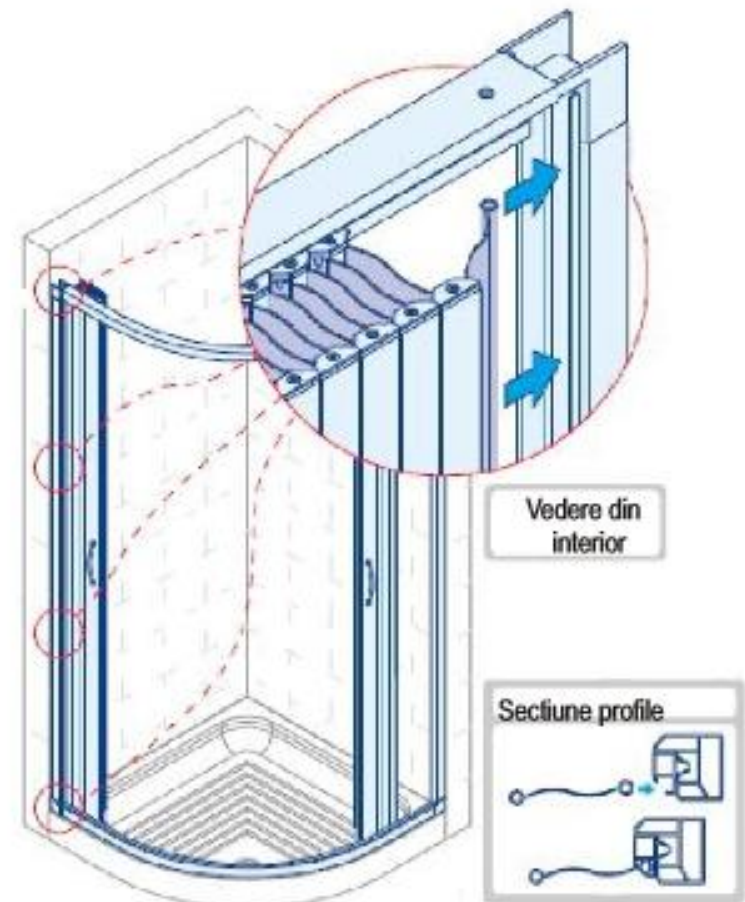
Pasul 9 - Instructiuni de montaj - Indepartati cabina si cu ajutorul unei bormasini dati gauri si montati diblurile.



Pasul 10 - Instrucțiuni de montaj - Fixați cabina de dus pe perete cu suruburile furnizate.



Pasul 11 - Instrucțiuni de montaj - Tot în interiorul cabinei de dus, pe stalpii din dreapta respectiv stânga, unde se închide cabina, montați prin clipsare profilele ca în figura.



Pasul 12 - Instructiuni de montaj - Siliconati la exterior cabina de dus. Lasati sa se usuce minim 24 h.

