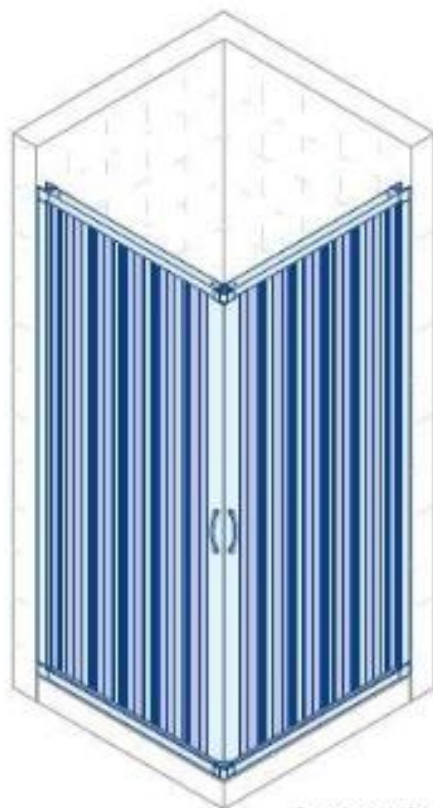
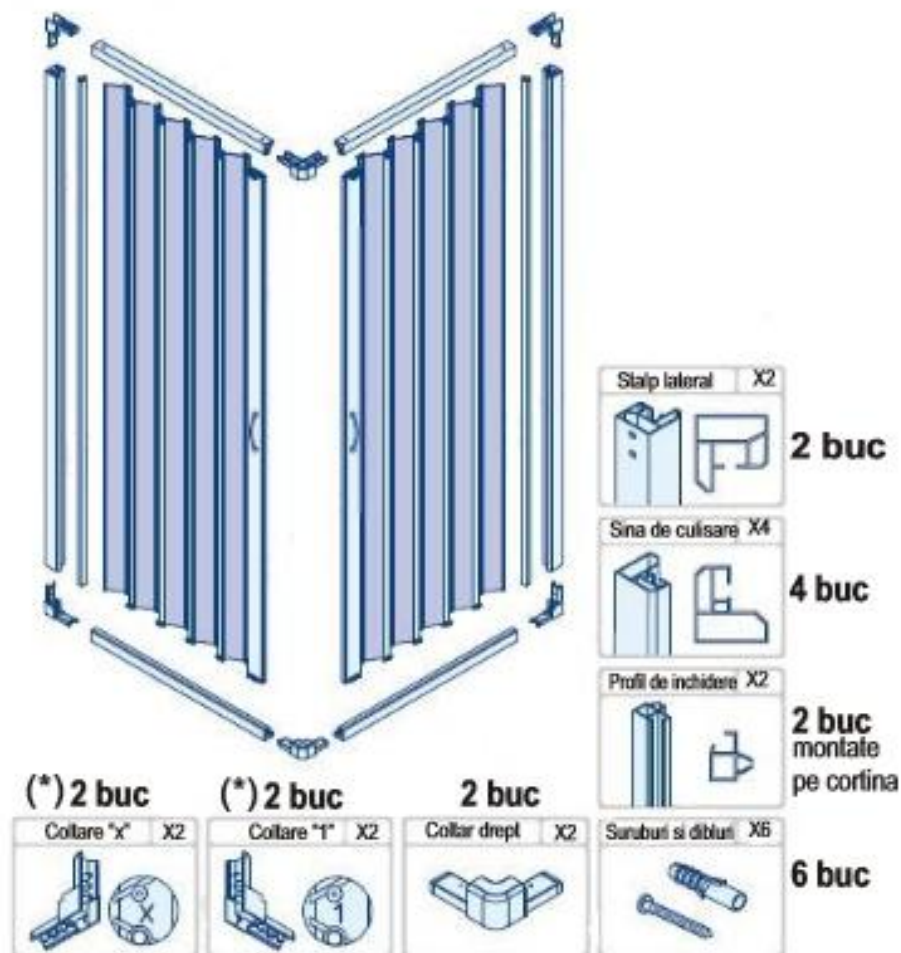


Cabina de dus Modelul Luna si Galassia



Instructiuni de montaj

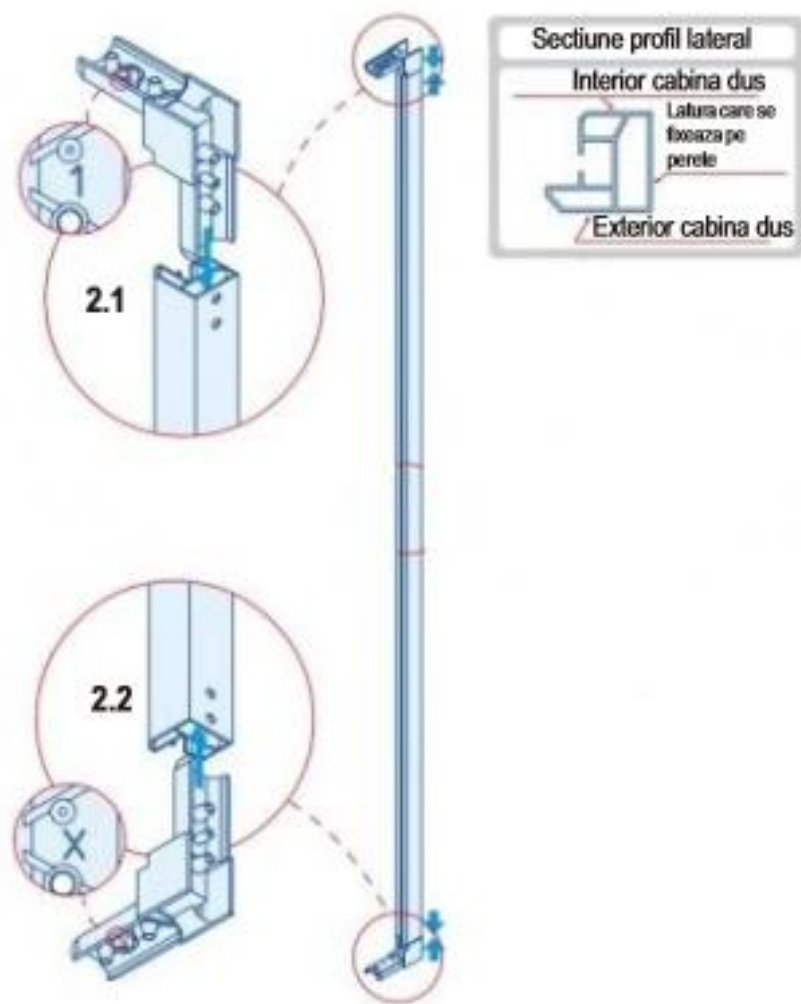
Pasul 1 - Instrumente de montaj - Nivelă, creion, bormasina, burghiu de 6mm, surubelnita cruce, silicon.



(*) - Posibil sa fie deja montate pe stalpii laterali

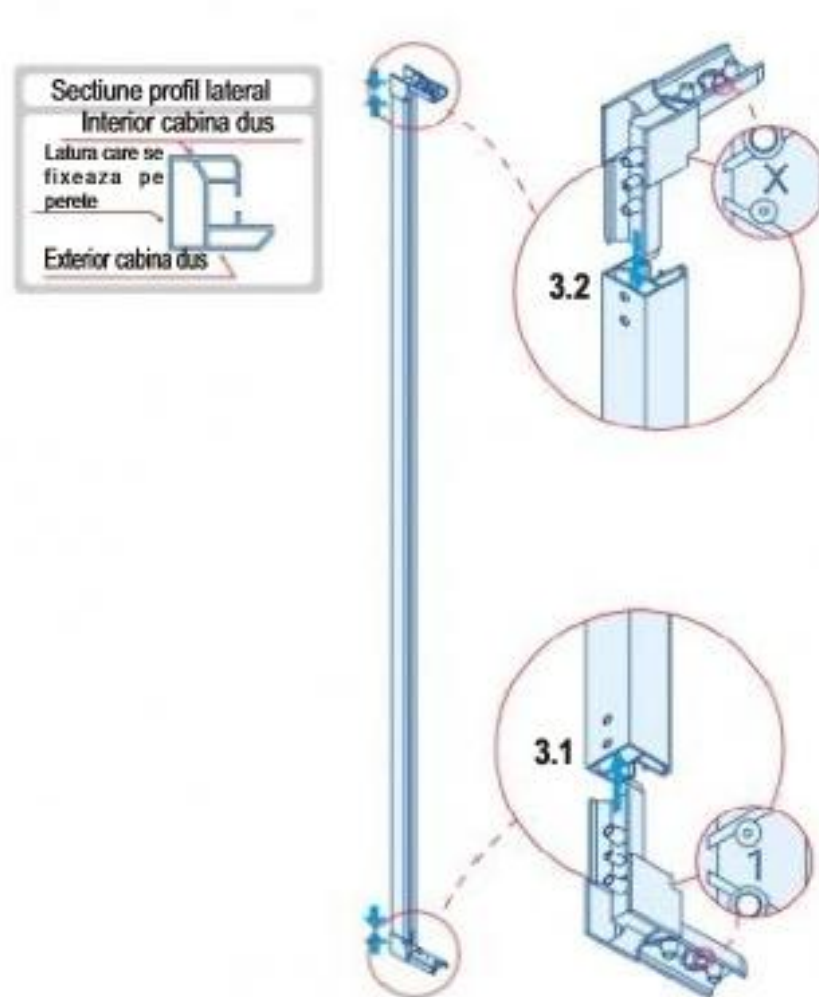
Posibil sa fie deja montate pe stalpii laterali.

Pasul 2 - Instructiuni de montaj - Luati unul dintre profilele laterale. Pozitionati-l pe peretele din dreapta (privind cabina din exterior), ca in desenul de mai jos, cu partea mai lata la exterior. Profilul are montate la cele doua capete cate un coltar, cel de sus marcat cu "1" (FIG. 2.1), cel de jos, marcat cu "x" (FIG.2.2).

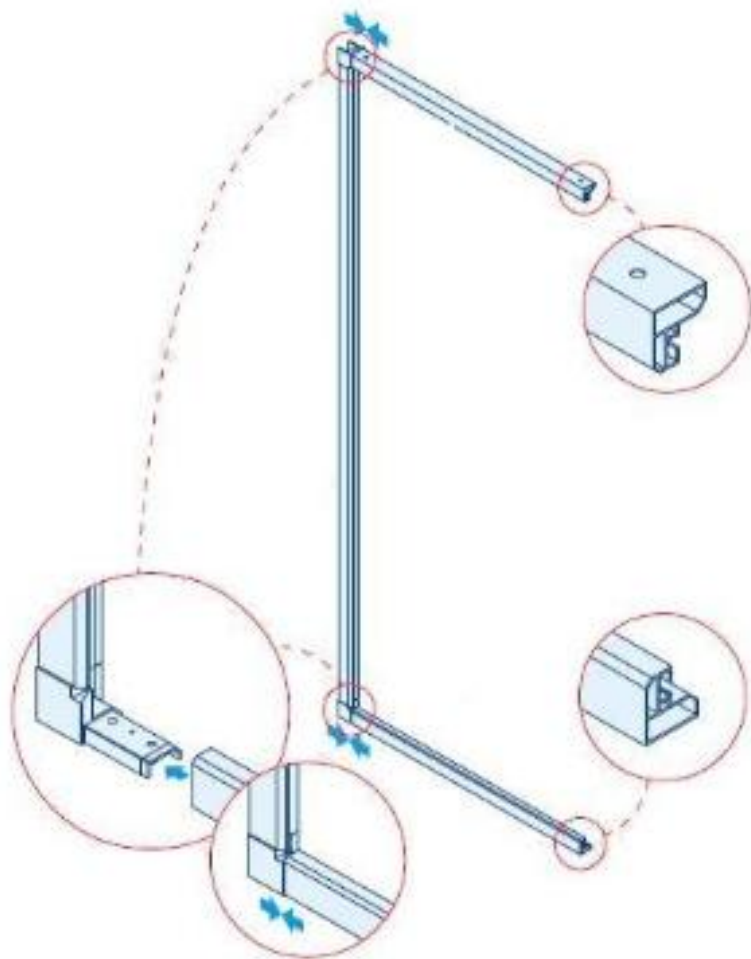


Posibil sa fie deja montate pe stalpii laterali.

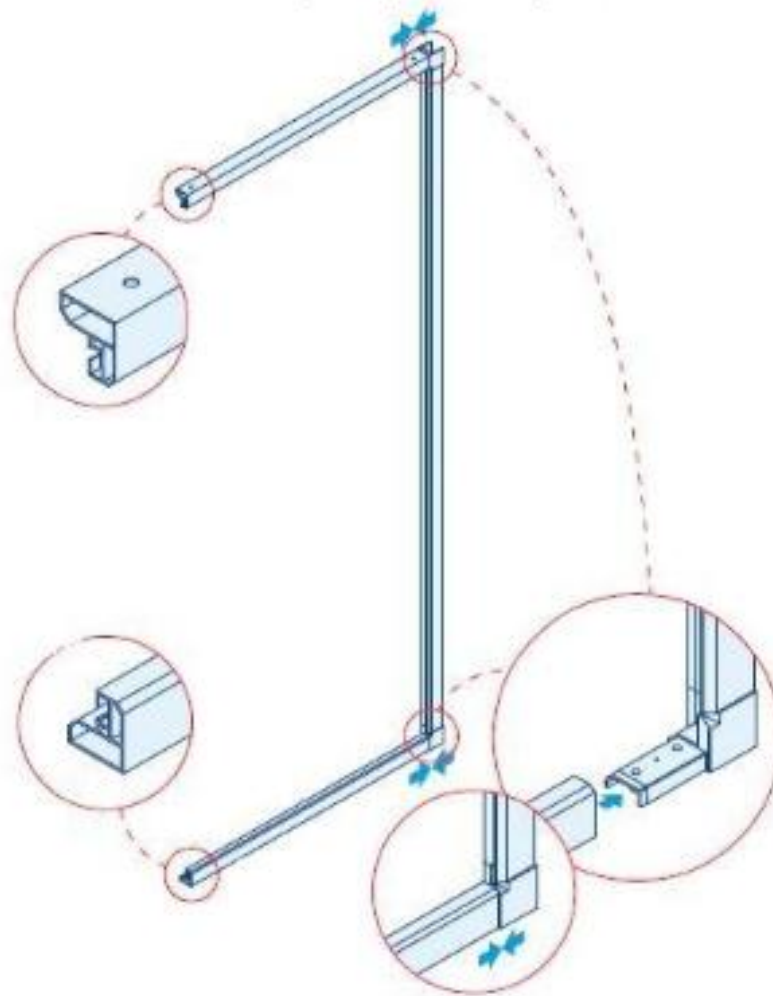
Pasul 3 - Instructiuni de montaj - Luati celalalt profil lateral si pozitionati-l pe peretele din stanga (privind cabina din exterior. Profilul are montat la capatul de sus un coltar marcat cu "x" (FIG. 3.1) si la capatul de jos, un coltar marcat cu "1" (FIG. 3.2).



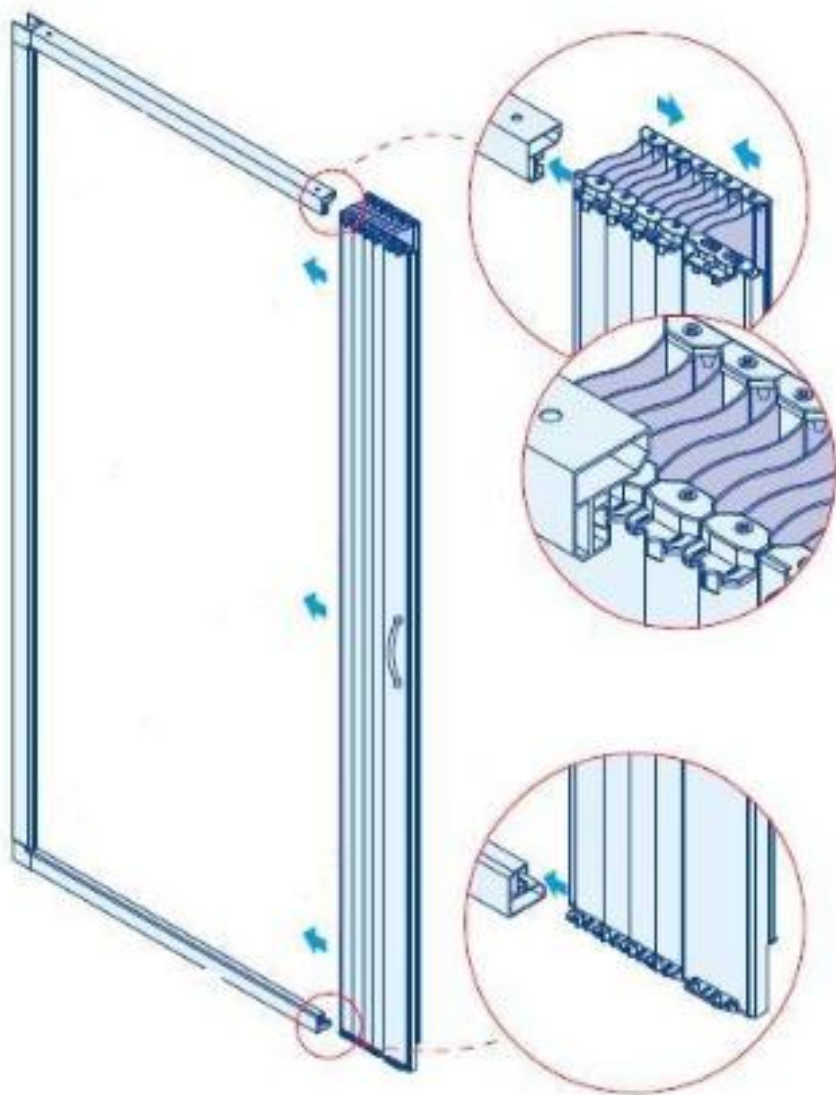
Pasul 4 - Instructiuni de montaj - Introduceti sinele superioara si inferioara in coltarele montate pe stalpul din stanga.



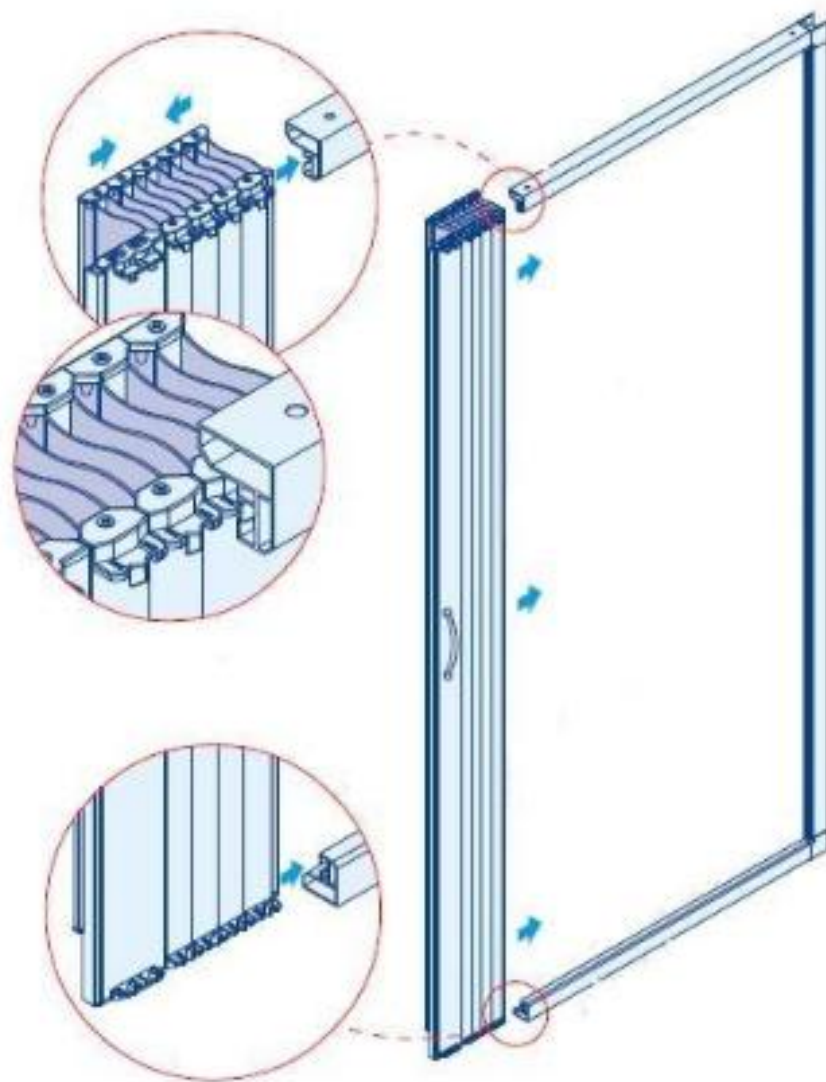
Pasul 5 - Instructiuni de montaj - Introduceti sinele superioara si inferioara in coltarele montate pe stalpul din dreapta.



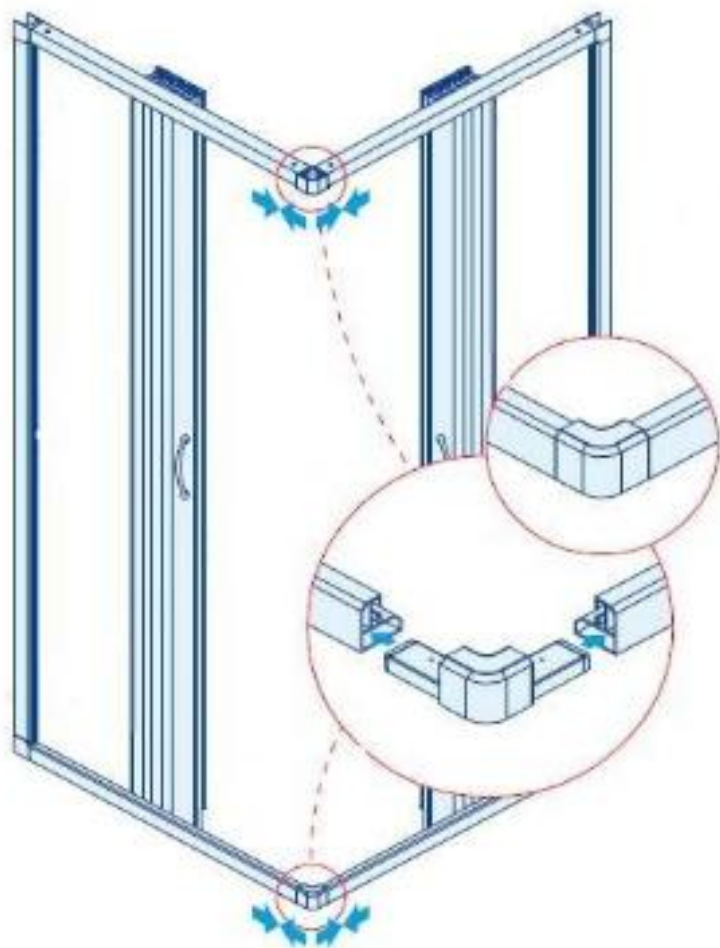
Pasul 6 - Instructiuni de montaj - Introduceti usa cabinei pe sinele inferioara si superioara, ca in figura (partea stanga). Fiti atenti ca toate clemele de culisare sa intre pe sine.



Pasul 7 - Instructiuni de montaj - Introduceti usa cabinei pe sinele inferioara si superioara, ca in figura (partea dreapta). Fiti atenti ca toate clemele de culisare sa intre pe sine.

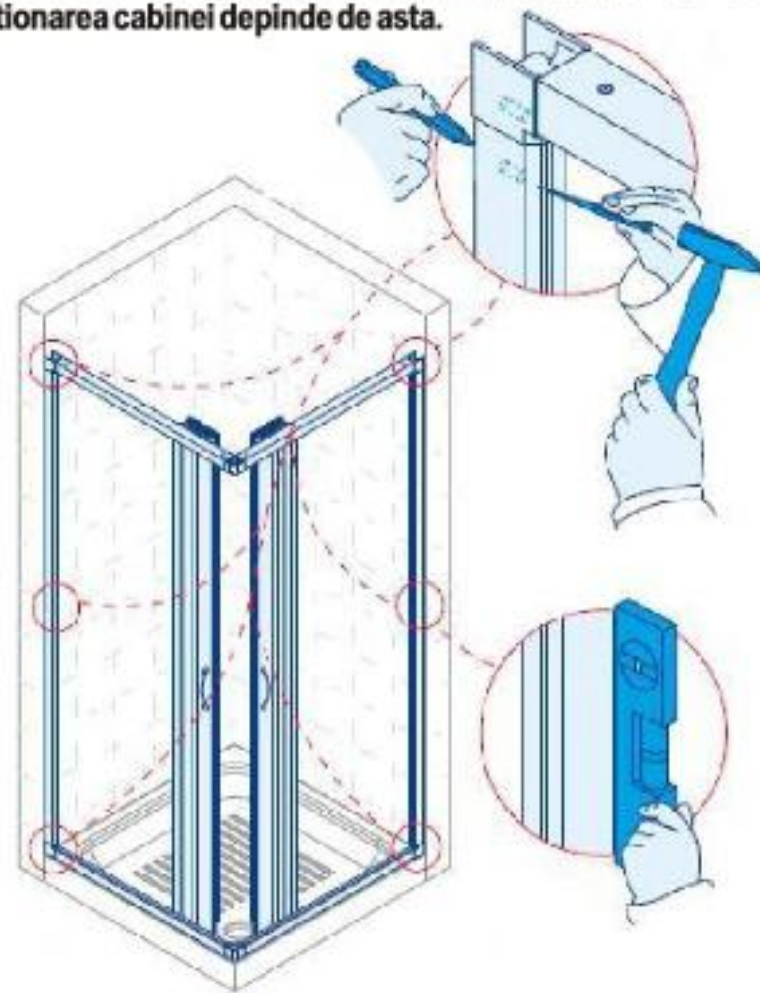


Pasul 8 - Instrucțiuni de montaj - Uniti cele doua parti ale cabinei de dus prin introducerea celor 2 coltare in sine, conform figurii.

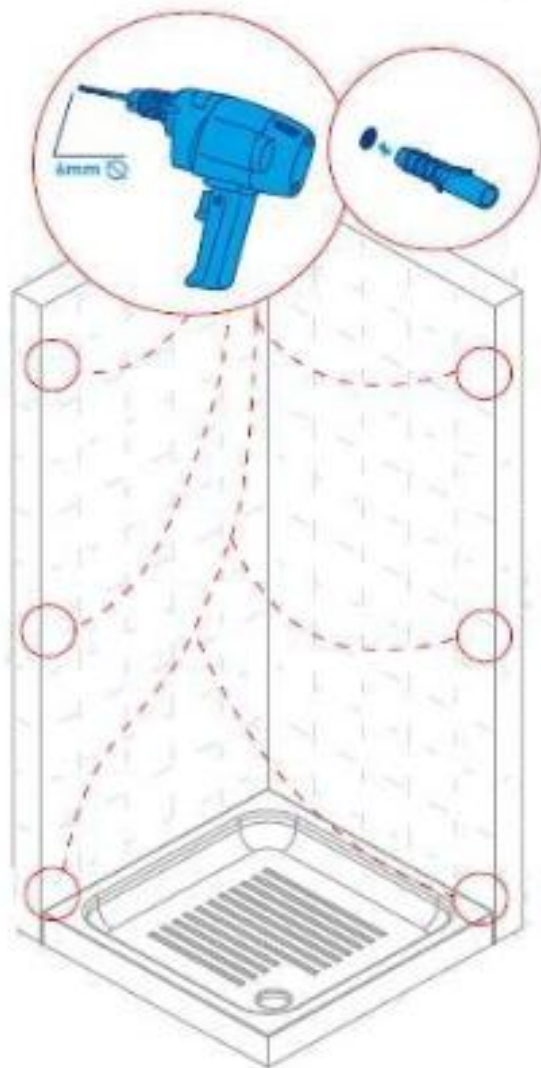


Pasul 9 - Instrucțiuni de montaj - Cabina astfel asamblata se introduce in golul destinat ei precum in desenul de mai jos si se dau semne pentru dibluri prin gaurile din profilele laterale.

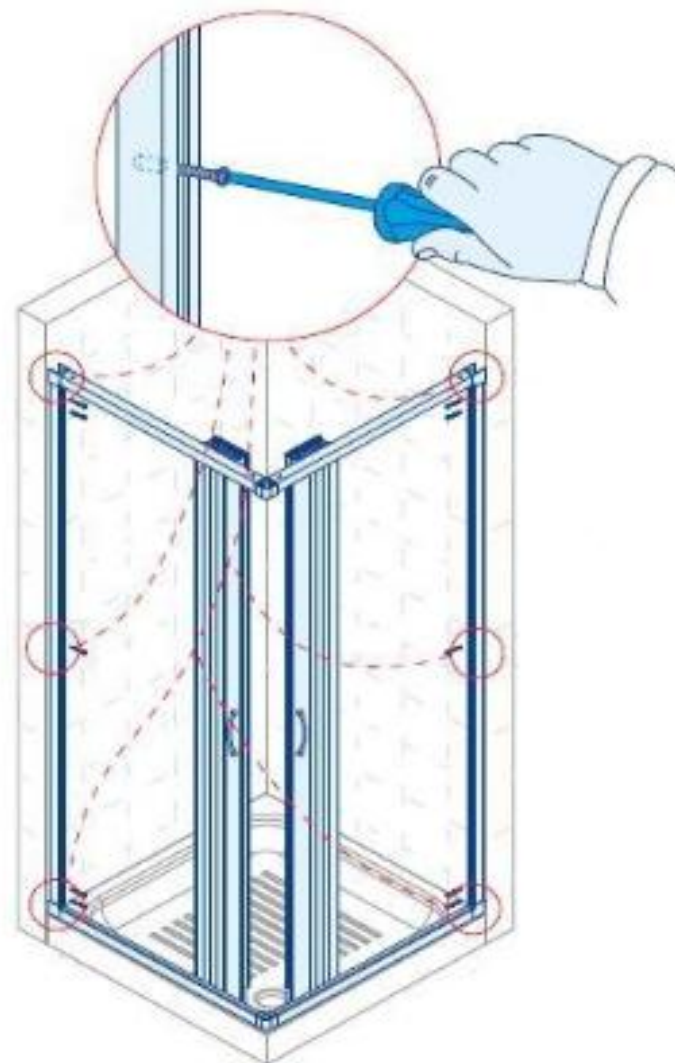
IMPORTANT: Verificati verticalitatea profilelor cu o nivela, functionarea cabinei depinde de asta.



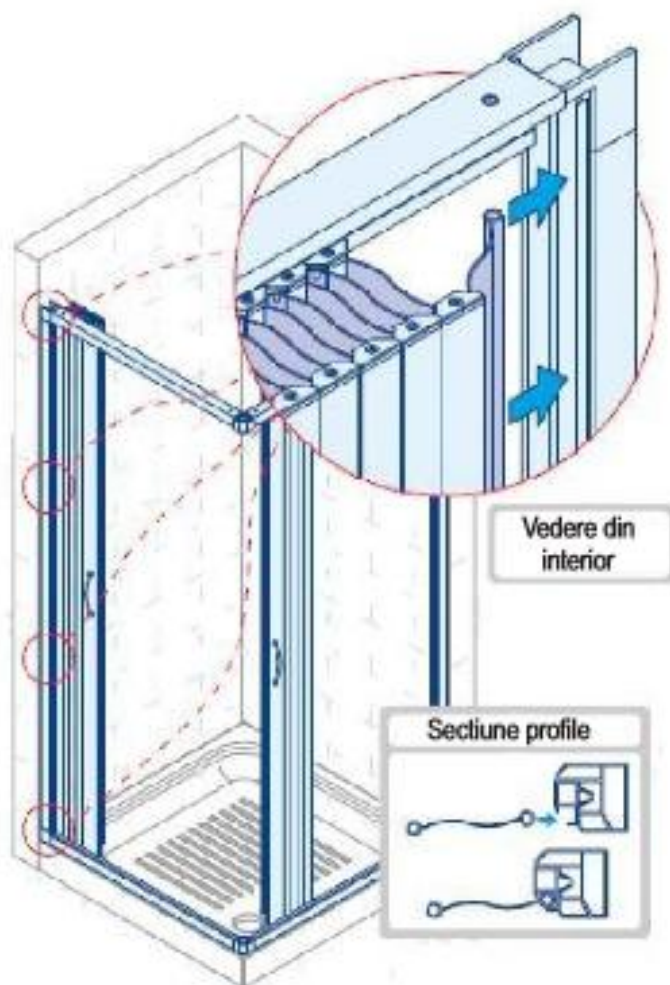
Pasul 10 - Instructiuni de montaj - Indepartati cabina si cu ajutorul unei bormasini dati gauri si montati diblurile.



Pasul 11 - Instructiuni de montaj - Fixati cabina de dus pe perete cu suruburile furnizate.



Pasul 12 - Instructiuni de montaj - Introduceti prin presare profilul balama in stalpul lateral.



Pasul 13 - Instructiuni de montaj - Siliconati la exterior cabina de dus. Lasati sa se usuce minim 24 h.

